



Qeridoo

— Mit —
Sicherheit
unterwegs!

USER MANUAL

Benutzerhandbuch

DE | EN

CONTENTS

Inhalt

DE

Leistungsgrenzen	03
Sicherheitshinweise	04
Garantie	07
Lieferumfang	08
Produktübersicht	09
Montage	11
Bin ich abfahrbereit?.....	18
Funktionen	19
Trailer-Modus	25
Kupplung anbinden	26
Stützlast.....	30
Gewichtsverteilung.....	30
Was muss ich im Trailer-Modus beachten?	31
Ein höherer Anspruch an den Fahrer.....	31
Zusätzliches Gewicht.....	31
Das Zugfahrzeug.....	31
Bin ich abfahrbereit?.....	32
Pflege & Wartung	33
Ersatzteile	34

EN

Performance limits	39
Safety instructions	40
Warranty	43
Scope of delivery	44
Product overview	45
Assembly	47
Am I ready to go?.....	54
Functions	55
Trailer mode	61
Connect the coupler	62
Tow bar load.....	66
Weight distribution.....	66
What do I have to consider in trailer mode?	67
A higher demand for the driver.....	67
Additional weight.....	67
The towing vehicle.....	67
Am I ready to go?.....	68
Care & Maintenance	69
spare parts	70

Herstellergarantie

Registrieren Sie Ihren neuen Qeridoo auf service.qeridoo.de, um von unseren exklusiven Leistungen zu profitieren:

- + **5 Jahre** Herstellergarantie auf den Rahmen
- + **2 Jahre** Herstellergarantie auf Bezug und Funktionsteile
- + **Rundum-Sorglos-Paket:** Kostenlose Service-Updates und weitere Serviceleistungen
- + **Diebstahlschutz:** Nachweis der Inhaberschaft
- + **Direktservice:** Schnellere Bearbeitung und Direktabwicklung von Serviceanfragen durch Qeridoo



ACHTUNG!

Die Aussagen in dieser Dokumentation sind nicht als Zusicherung bestimmter Produkteigenschaften zu verstehen. Bei aller Sorgfalt können technische Ungenauigkeiten oder Auslassungen nicht ausgeschlossen werden. Einzelne Informationen können bei Bedarf kurzfristig und ohne gesonderte Mitteilung geändert werden. Die aktuellste Version steht für Sie im Downloadbereich unserer Website zur Verfügung.

Die vorliegende Dokumentation kann in weiteren Sprachen bei der Qeridoo GmbH nachbestellt werden oder steht, sofern bereits verfügbar, auf unseren Internetseiten zum Download bereit. Besuchen Sie uns unter: www.qeridoo.de

Zertifikate

Der Qeridoo erfüllt sämtliche sicherheitstechnischen Anforderungen der Europäischen Sicherheitsnorm EN 15918, ebenfalls berücksichtigt ist die Kinderwagen-Norm EN 1888. Unsere Kindersportwagen erfüllen zudem sämtliche Schadstoffgrenzwerte, die von den europäischen Sicherheitsnormen gefordert werden. Die Einhaltung der gesetzlichen Schadstoffgrenzwerte sämtlicher Textilien wird zudem durch unabhängige Prüfungsinstitute, wie z.B. den TÜV, regelmäßig überprüft. Das Qualitätsmanagement ist entsprechend der ISO 9001 zertifiziert.

Aussprache & Bedeutung

Qeridoo wurde dem spanischen *querido* entlehnt, was so viel bedeutet wie **gernhaben, lieben** oder **mögen**.

Und genau das tun wir.
Wir lieben unsere Produkte!



CHEMISCHE PRÜFUNG

Schadstoffgeprüft

- + REACH (SVHC Kandidatenliste)
- + PAK
- + Lösliche Schwermetalle
- + Allergene
- + Formaldehyd
- + Flammschutzmittel
- + Weichmacher
- + Reib- / Schweiß- / Speichel- / Farbechtheit
- + Kurzkettige Chlorparaffine
- + Zinnorganische Verbindungen
- + Azofarbstoffe

Unsere Qeridoos erfüllen sämtliche Schadstoffgrenzwerte, die von den europäischen Sicherheitsnormen gefordert werden. Die Einhaltung der gesetzlichen Schadstoffgrenzwerte sämtlicher Textilien wird zudem durch unabhängige Prüfungsinstitute, wie z. B. den TÜV, regelmäßig geprüft.

LEISTUNGSGRENZEN

TECHNISCHE DETAILS	EINSITZER	ZWEISITZER
Zulässiges Gesamtgewicht (Qeridoo + Kinder + Gepäck)	50 kg	60 kg
Maximale Zuladung (Kinder + Gepäck)	36 kg	45 kg
Maximale Zuladung im Kofferraum (Gepäck)	5 kg	5 kg
Maximale Zuladung im Fußraum (Gepäck)	1 kg	1 kg
Maximalgewicht je Kind	22 kg	22 kg
Maximalgewicht zweier Kinder	–	44 kg
Mindestalter (mit Zubehör)	1 Monat	1 Monat
Mindestalter (ohne Zubehör)	6 Monate	6 Monate
Höchstalter	6 Jahre	6 Jahre
Maximale Körpergröße	116,5 cm	116,5 cm
ANFORDERUNGEN AN DEN TRAILER-MODUS		EINSITZER & ZWEISITZER
Zulässiger Stützlastbereich (am Deichselkopf)	0 – 8 kg	
Minimale Umgebungstemperatur	-10° C	
Zugfahrzeugart	Fahrrad, Pedelec / E-Bike (Unterstützung bis 25 km/h)	
Maximal zulässige Höchstgeschwindigkeit	25 km/h, in Kurven max. 7 km/h (Schrittgeschwindigkeit)	
Größe des Hinterrads (Zugfahrzeug)	25" – 29"	

Bei Verwendung von Zubehör muss dieses von der Nutzlast abgezogen werden. Das Leergewicht des Qeridoo mit verbauten Zubehörteilen plus Zuladung, darf das zulässige Gesamtgewicht nicht überschreiten.

Hinweise zum Benutzerhandbuch

Das vorliegende Benutzerhandbuch informiert Sie über alle technischen und sicherheitsrelevanten Aspekte, die Sie für Montage, Betrieb und Wartung des Qeridoo benötigen.

- » Lesen Sie das Benutzerhandbuch vollständig durch.
- » Nutzen Sie das Benutzerhandbuch zur Unterweisung aller Benutzer.
- » Bewahren Sie das Benutzerhandbuch in Reichweite des Qeridoo auf.



GEFAHR!

Kennzeichnet Hinweise der Gefahrenstufe Gefahr. Weist auf mögliche Gefahren hin, die bei Nichtbeachtung zu Personenschäden führen könnten.



ACHTUNG!

Kennzeichnet Hinweise der Gefahrenstufe Achtung. Weist auf mögliche Gefahren hin, die bei Nichtbeachtung zu Sachschäden führen könnten.



TIPP!

Kennzeichnet wichtige Informationen zum aktuellen Thema. Weist auf Handlungsalternativen, weitere Informationsquellen oder hilfreiche Tipps hin.

Alle Positionsangaben (links, rechts, vorne, hinten, etc.) beziehen sich auf den Betrachter, der hinter dem Schiebegriff in Fahrtrichtung blickt.

Das Benutzerhandbuch gilt für den QUPA 1 (Einsitzer) und QUPA 2 (Zweisitzer) gleichermaßen.



ACHTUNG!

Die in Ihrer Region geltenden Sicherheits- und Unfallverhütungsvorschriften, sowie rechtliche Regelungen wie z. B. die Straßenverkehrsordnung (StVO) sind zusätzlich und im Zweifelsfall vorrangig zu beachten.

Informieren Sie sich zusätzlich über landesspezifische Vorschriften und Verkehrsregelungen, wenn Sie den Qeridoo auf Auslandsreisen mitnehmen möchten.

Stellen Sie sicher, dass der Qeridoo nur von Personen benutzt wird, die wie nachstehend definiert, zu dessen Bedienung geeignet sind. Die Benutzer müssen das vorliegende Benutzerhandbuch vollständig gelesen und verstanden haben.



ACHTUNG!

Beachten Sie sämtliche Angaben zu "Pflege & Wartung". Korrosion kann nicht gänzlich ausgeschlossen werden. Tausalze wie Magnesiumchlorid können zu Spannungsrisskorrosionen führen.



ACHTUNG!

Die empfohlenen Drehmomente können Sie unter folgendem Link entnehmen: drehmoment.qeridoo.de



ACHTUNG!

Entfernen Sie die Verpackungsmaterialien, Schutzkappen sowie alle Transportsicherungen und entsorgen Sie diese gemäß den in Ihrer Region geltenden Umweltrichtlinien.



ACHTUNG!

An der Verbindungsstelle zwischen Fahrradrahmen und Kupplung kann es zu leichten Abnutzungserscheinungen kommen. Dies stellt keinen Reklamationsgrund dar. Verwenden Sie kein Werkzeug, welches vorher mit herkömmlichem Stahl in Berührung gekommen ist. Kleinste Stahlpartikel könnten zu Kontaktkorrosion führen.



ACHTUNG!

Überzeugen Sie sich vor jeder Fahrt vom ordnungsgemäßen und technisch einwandfreien Zustand des Qeridoo. Führen Sie eine Sichtprüfung durch und beachten Sie insbesondere den Bereich "Bin ich abfahrbereit?".



ACHTUNG!

Der Qeridoo ist kein Kinderspielzeug und darf nicht als solches zweckentfremdet werden. Entsprechend ist es nicht zulässig, den Qeridoo an ein Kinderfahrrad anzuhängen.



ACHTUNG!

Beachten Sie zum Betrieb des Rücklichtes die beigelegten Informationen des Herstellers.



GEFAHR!

Wickeln Sie das Sicherungsband der Deichsel so um die Deichsel, dass es in der Bereitschaftsposition nicht herunterhängt und an Hindernissen nicht hängenbleiben kann.



GEFAHR!

Halten Sie Kinder während der Montage vom Qeridoo fern. Achten Sie beim Umgang mit beweglichen Bauteilen darauf, dass Sie Ihre Hände oder Finger nicht einklemmen. Prüfen Sie vor der ersten Verwendung alle Schraub- und Splintverbindungen auf festen Sitz.



GEFAHR!

Achten Sie stets darauf, dass das Sicherungsband angelegt ist, bevor Sie den Qeridoo im Trailer-Modus verwenden. Zusätzlich ist darauf zu achten, dass es nicht in bewegliche Teile des Zugfahrrads gelangen kann.



GEFAHR!

Verwenden Sie keine Unterlegscheibe o. Ä. an der Verbindungsstelle zwischen Fahrradrahmen und Kupplung, da dies die Stabilität der Verbindung beeinträchtigen kann.



GEFAHR!

Achten Sie stets darauf, dass die Handparkbremse zweimal hörbar klickt, wenn diese betätigt wird. Sollte sie nur einfach einrasten, sind die Räder nicht sicher verriegelt und der Qeridoo kann wegrollen.

Benutzer

- » Als Benutzer gelten folgende Personen:
 - Jede Person, die Montagearbeiten am Fahrzeug ausführt oder Einstellungen ändert.
 - Der Fahrer des Zugfahrzeugs im Trailer-Modus.
 - Der Bediener im Buggy-Modus, sowie allen weiteren erlaubten Modi.
 - Der Benutzer muss ein Mindestalter von 16 Jahren und die geistige Reife zur Bedienung des Qeridoo und zur Beförderung von Kindern besitzen.
- » Der Benutzer ist stets für den ordnungsgemäßen Einsatz und die Verkehrstauglichkeit des Qeridoo verantwortlich.
- » Im Buggy-Modus ist die Bedienung durch einen jüngeren Benutzer zulässig, sofern dieser von einer Person beaufsichtigt wird, welche die vorgenannten Voraussetzungen erfüllt.

Passagiere

- » Mit dem Einsitzer darf ein Kind und mit dem Zweisitzer dürfen bis zu zwei Kinder im Alter von 6 Monaten bis zu 6 Jahren befördert werden. Zum Transport von Kindern, die unter 6 Monate alt sind oder nicht selbständig aufrecht sitzen können, muss spezielles Zubehör verwendet werden: zubehoer.qeridoo.de.
- » Die Kinder dürfen nicht größer als 116,5 cm sein, um in jeder Situation genügend Kopffreiheit zu besitzen.
- » Jedes Kind muss ordnungsgemäß mit einem 5-Punkt-Sicherheitsgurt angeschnallt sein.
- » Die Kinder sollten bei jeder Fahrt einen Fahrradhelm tragen. Dies wird auch dem Radfahrer im Trailer-Modus empfohlen.

Bestimmungsgemäßer Gebrauch

Der Qeridoo ist als Fahrradanhänger konzipiert und mit einem zusätzlichen Buggy-Modus ausgestattet.

Der Qeridoo dient ausschließlich der privaten Beförderung von einem oder zwei Kindern auf befestigten Wegen und darf nicht unter Wettkampfbedingungen genutzt werden. Zusätzlich dürfen Sie Gepäck in den dafür vorgesehenen Fächern mitführen, sofern Sie das zulässige Gewicht einhalten und das Gepäck bei gleichmäßiger Lastverteilung sicher verstauen.

Prüfen Sie vor der Benutzung des Qeridoo, welche örtlichen Vorschriften dafür gelten und wie das Produkt verwendet werden darf.

Nicht zulässig sind der Betrieb in unbefestigtem Gelände, der Transport von Gepäckstücken im Fahrgastraum, die Beförderung von Tieren, sowie eine gewerbliche Nutzung. Die angegebenen Leistungsgrenzen sind unbedingt einzuhalten und vor jedem Einsatz zu überprüfen. Kinder dürfen bis zu einer Maximalgröße von 116,5 cm transportiert werden. Montieren und verwenden Sie ausschließlich Original-Zubehör und Ersatzteile, die von Qeridoo hergestellt oder empfohlen werden. Der Einsatz anderer Produkte, sowie jede weitere Manipulation, die ohne ausdrückliche und schriftliche Genehmigung des Herstellers erfolgt, führt bei Unfällen und Defekten zum Haftungsausschluss.

Defensive Fahrweise

- » Nutzen Sie Ihren Qeridoo vorausschauend und fahren Sie stets defensiv.
- » Bremsen Sie frühzeitig vor Erreichen von Kurven, Einmündungen, Hindernissen etc. ab und befahren Sie unebene Wege stets langsam.
- » Halten Sie sich von Treppen, Rolltreppen und sehr steilen Wegstrecken fern.
- » Halten Sie genügend Abstand zu Hindernissen und meiden Sie zu enge Wege.

EXKLUSIVE HERSTELLERGARANTIE FÜR DEN ENDKUNDEN

Garantiebestimmungen

Qeridoo garantiert dem Endkunden die Mangelfreiheit des Produkts für den Zeitraum von 2 Jahren. Zusätzlich bietet Qeridoo die erweiterte Garantie auf den Rahmen für 5 Jahre. Die Garantie besteht unabhängig von der gesetzlichen Gewährleistung und wird von dieser nicht berührt. Die Garantie beginnt mit dem Datum des Kaufs durch den Endkunden. Die Inanspruchnahme der Garantie ist ausschließlich nur für Erstkäufer bestimmt und sie gilt ausschließlich in der Bundesrepublik Deutschland. Die Rechte aus dem Garantievertrag sind nicht übertragbar und gelten ausschließlich für den Erstkäufer. Bitte unbedingt die Originalrechnung und die Garantieurkunde (Garantiekarte) aufbewahren, diese werden zum Nachweis der Inhaberschaft benötigt. Es wird empfohlen, auch die Originalverpackung aufzubewahren, für den Fall einer Retourabwicklung. Die Garantie erstreckt sich nicht auf Lager, Räder, Reifen, Federkomponenten und andere Verschleißteile. Von der Garantie ausgenommen sind Beschädigungen durch wesentlich oder unwissentliche, unsachgemäße Behandlung oder Gebrauch sowie unsachgemäße Lagerung und deren Folgeschäden. Ferner sind normale Abnutzungserscheinungen und Mängel aufgrund zweckwidriger Nutzung oder mangelnder Pflege, sowie Verfärbungen von Bezügen, von der Garantie ausgeschlossen.

Ansprüche aus dieser Garantie bestehen nur dann, wenn die folgenden Garantiebedingungen eingehalten werden. Der Käufer registriert das Produkt innerhalb von 3 Monaten nach Kauf unter:

herstellergarantie.qeridoo.de.

Bitte wenden Sie sich mit einem Garantiefall direkt an uns. Über unsere Webseite (service.qeridoo.de) können Sie einen Garantiefall bequem online melden und dadurch eine zügige Bearbeitung sicherstellen.

Für die Registrierung wird die Rechnung mit Kaufdatum eines autorisierten Qeridoo Händlers benötigt. Ferner benötigt werden Name, Anschrift, E-Mail-Adresse und die Seriennummer des Produkts, welches für die Herstellergarantie registriert wird. Die Seriennummer finden Sie

auf einem Aufkleber am Rahmengestänge im Stauraum. Ihre Daten werden entsprechend des neuen BDSG §1 Absatz 1 (Bundesdatenschutzgesetz) sicher bei uns aufbewahrt. Die Daten werden nur zum Zweck der Prüfung und Abwicklung eines Garantiefalls verwendet. Qeridoo behält sich vor, die Ursache des Mangels im Rahmen der gesetzlichen Bestimmungen nachzuprüfen.

Zusätzlich dient die Registrierung im Falle eines Diebstahls als Nachweis der Inhaberschaft. Die Garantieleistung wird durch Qeridoo oder einen autorisierten Händler nach Freigabe durch Qeridoo erbracht. Nach Begutachtung des Schadens entscheidet Qeridoo nach eigenem Ermessen, ob ein Garantiefall vorliegt und wie dieser bearbeitet wird.

Die Garantie erlischt bei eigenständigen Reparaturversuchen durch den Kunden, oder einem vom Kunden beauftragten Dritten, sowie bei unzulässiger Veränderung des Produkts. Kosten oder Ersatz für entgangenen Gebrauch des Produkts im Falle der Inanspruchnahme der Garantie werden nicht erstattet. Im Falle des Austauschs geht das ausgetauschte Produkt in das Eigentum von Qeridoo über. Sofern das Produkt von Qeridoo nicht mehr geführt wird, ist ein nach Art und Güte vergleichbares Produkt nach Wahl von Qeridoo auszutauschen. Im Falle eines Umtauschs beginnt die Garantiezeit nicht erneut und wird nicht verlängert. Die kaufvertraglichen oder gesetzlichen Rechte des Endkunden werden durch diese Herstellergarantie nicht berührt.

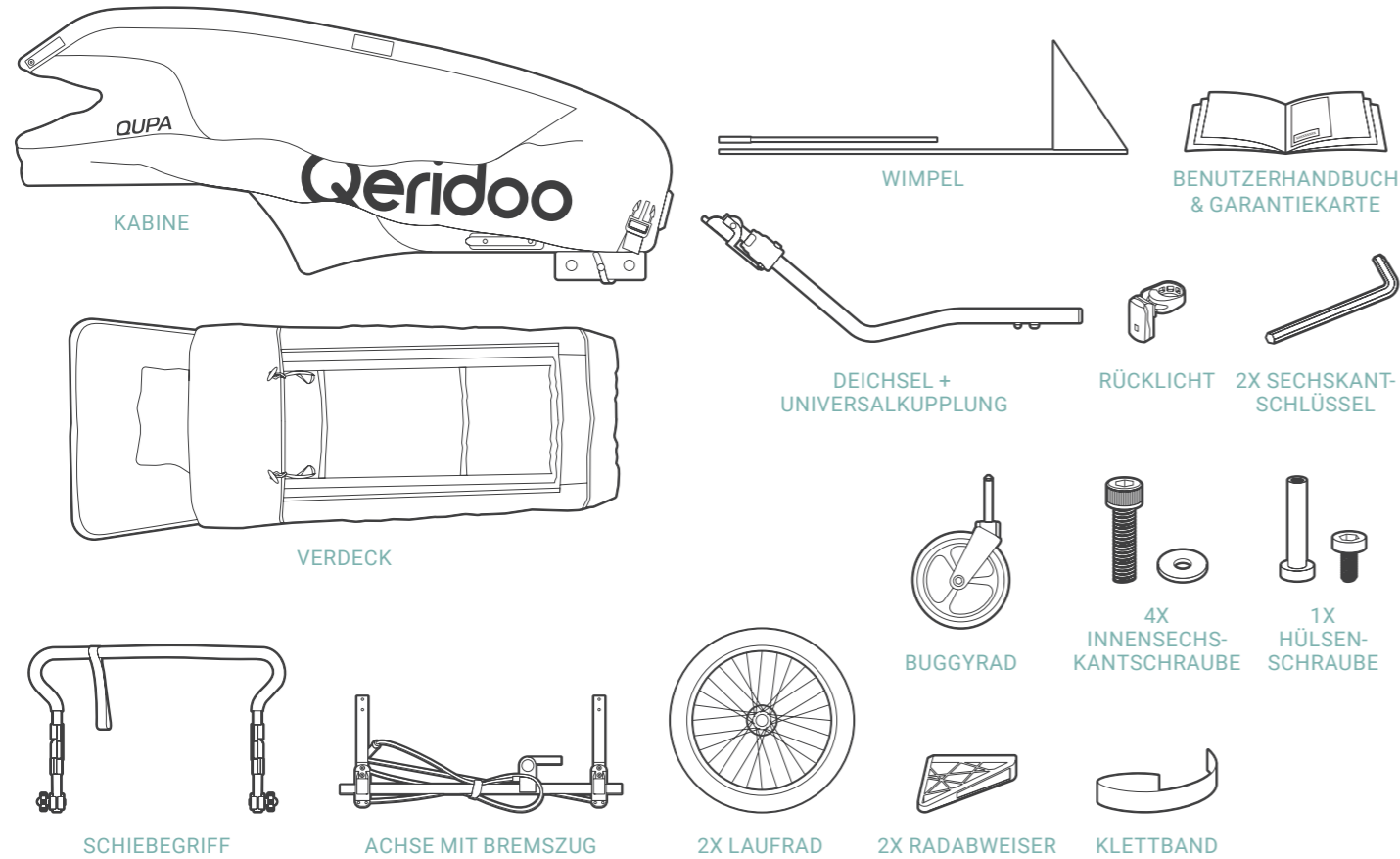


ACHTUNG!

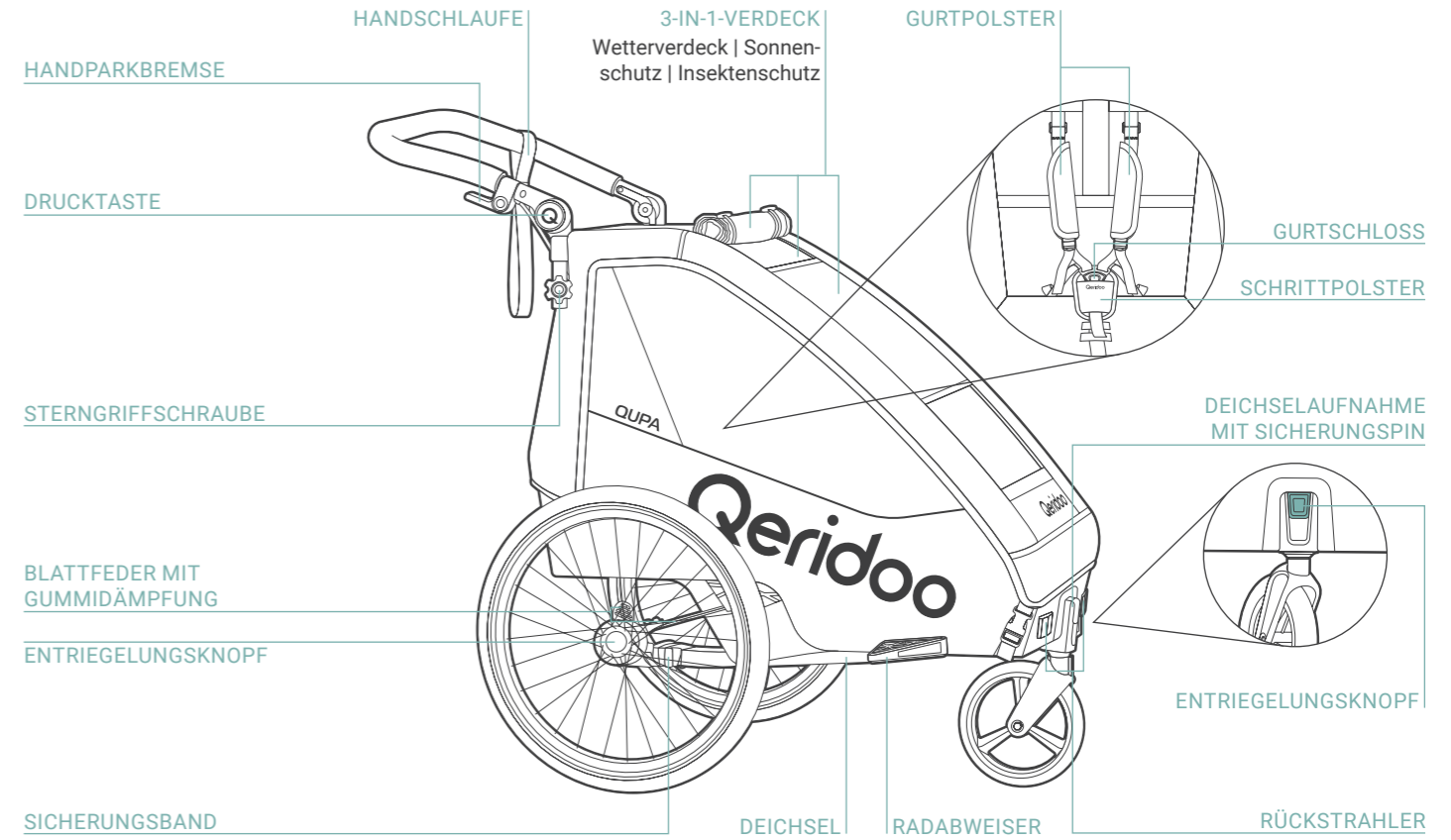
Für folgende Mängel wird keine Garantie / Gewährleistung übernommen:

- » Bildung von Schimmel- und Stockflecken.
- » Bildung von Roststellen bei unzureichender Pflege.
- » Übliche Abnutzungs- bzw. Verschleißerscheinungen, Kratzer, sowie Gebrauchsspuren und Abschürfungen durch unsachgemäße Verwendung.

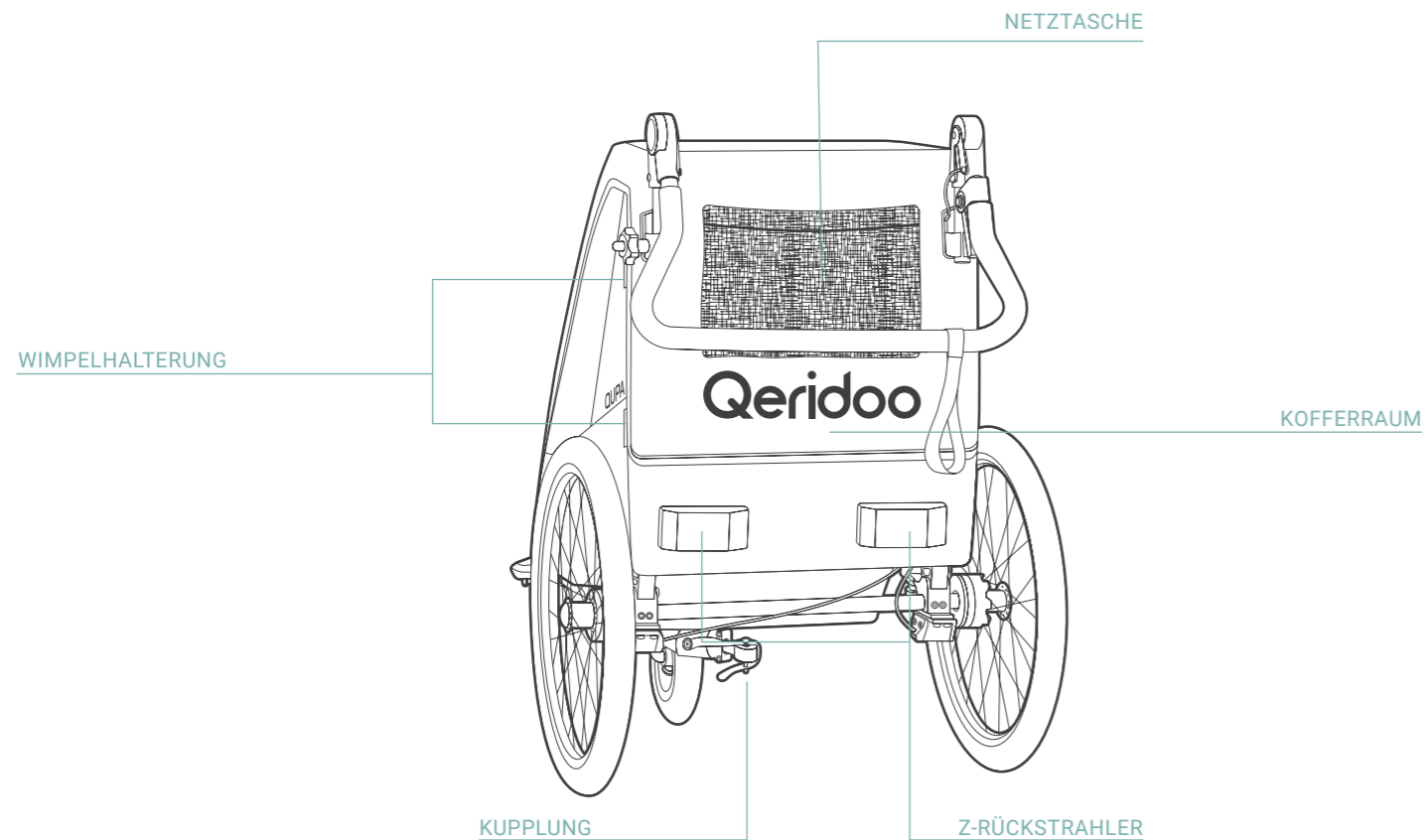
Lieferumfang



Produktübersicht

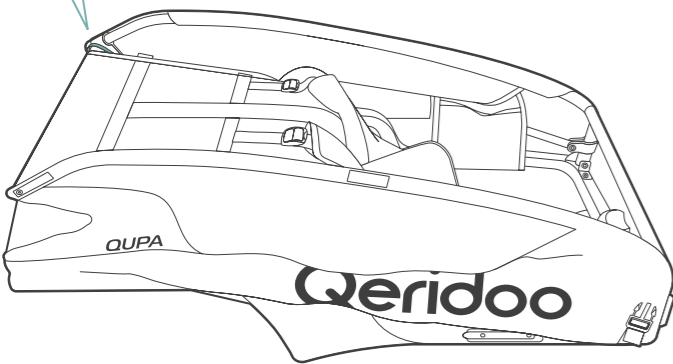
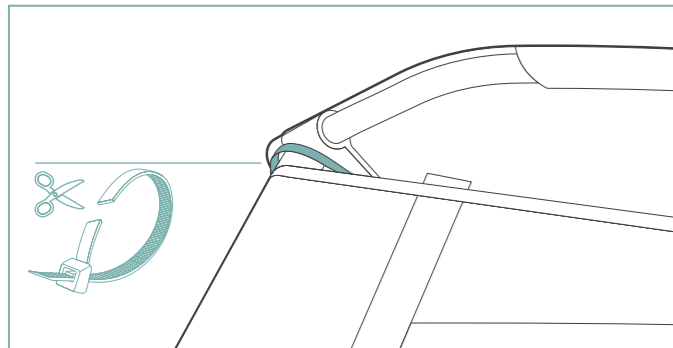


Produktübersicht

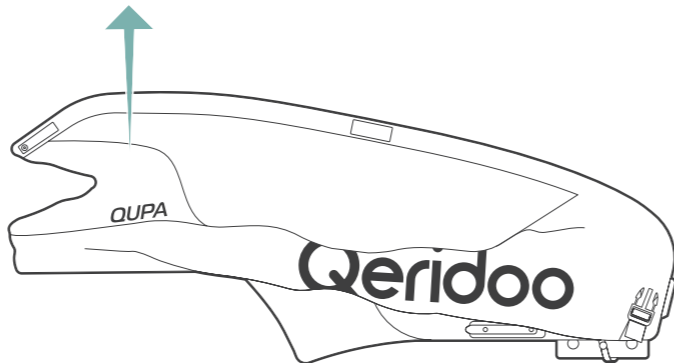


AUF GEHT'S! Montage

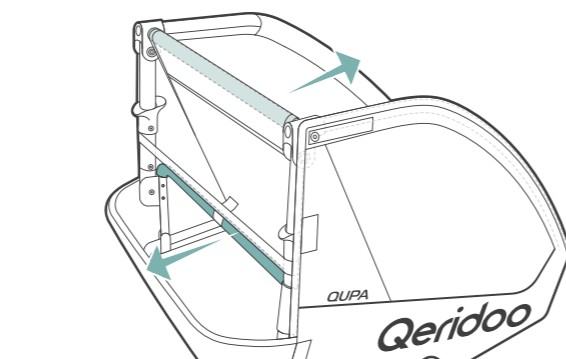
1



2



3



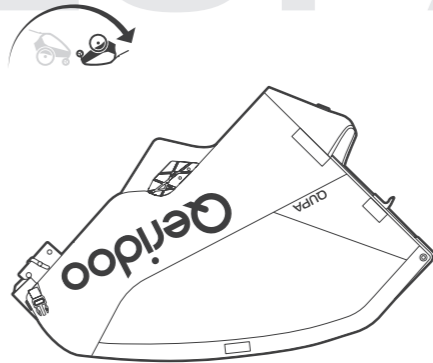
QUPA 1 = 16 →

Achs-Montage

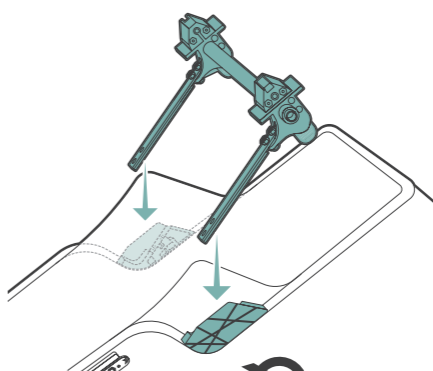
Die Schritte 4 – 7 werden ausschließlich beim Zweisitzer "QUPA 2" benötigt, da hier die Achse nicht vormontiert ist.

Bei einem QUPA 1 (Einsitzer), kann direkt bei Schritt 8 fortgefahren werden.

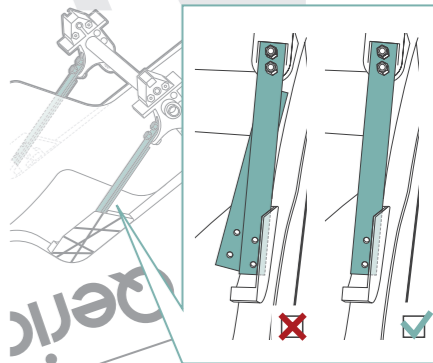
4



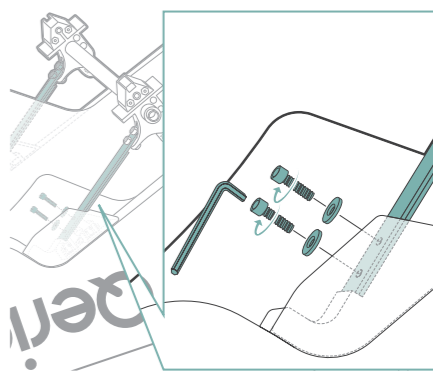
5

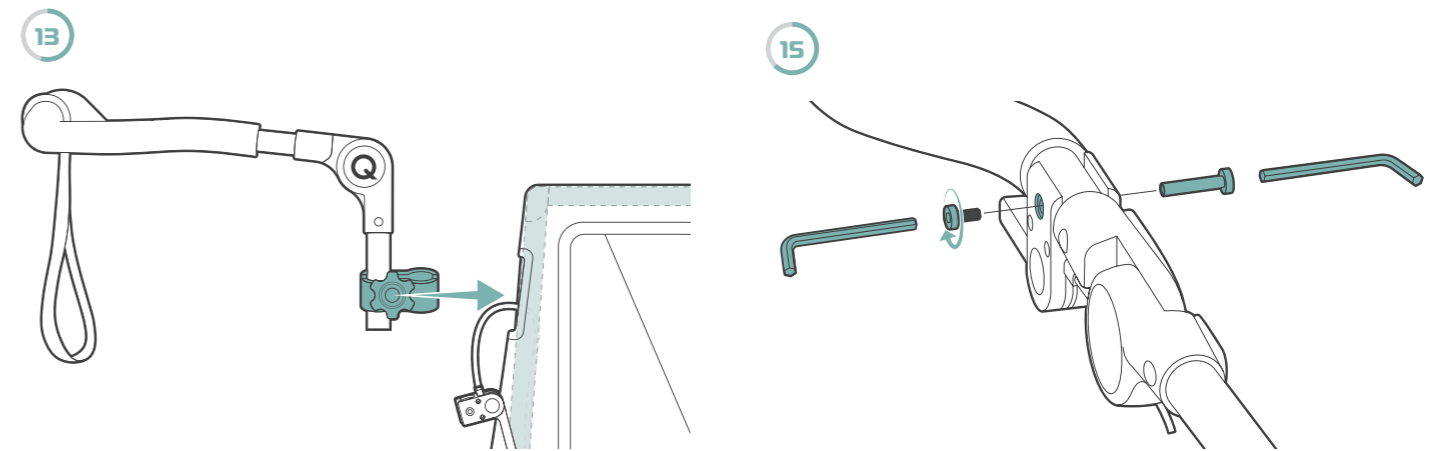
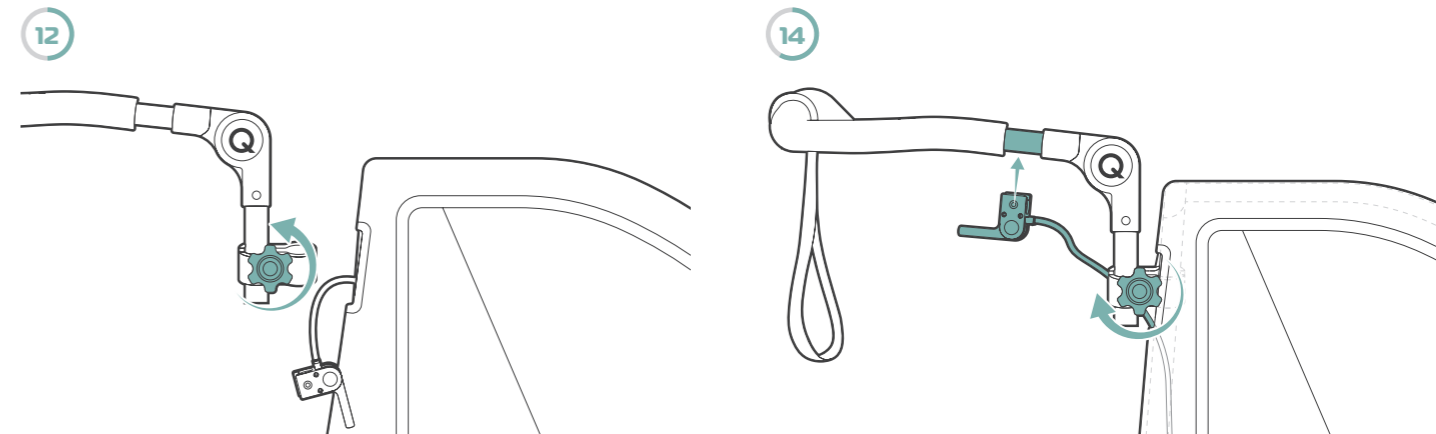
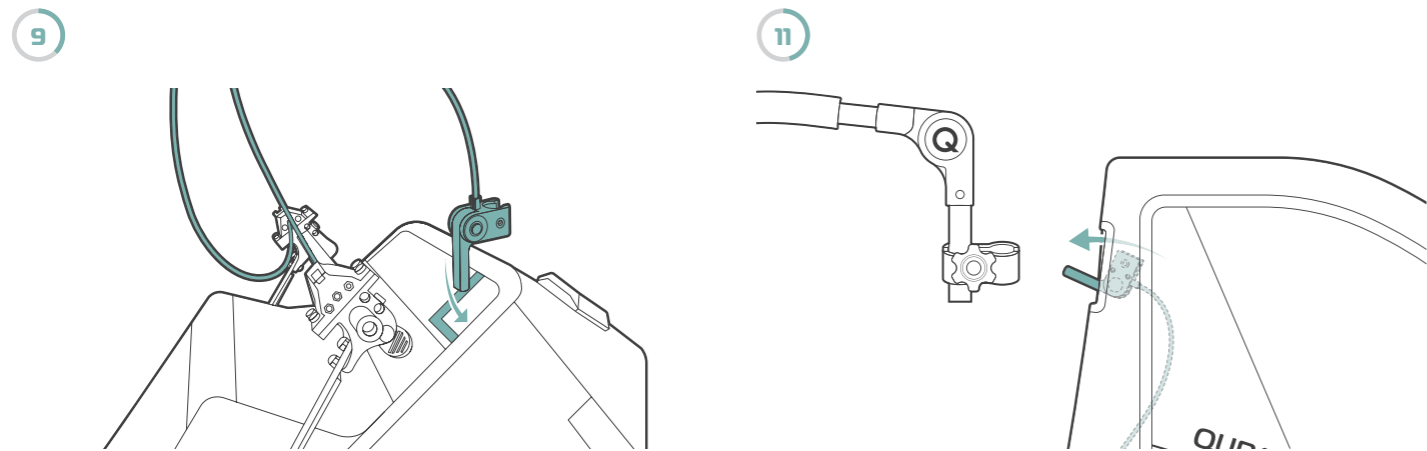
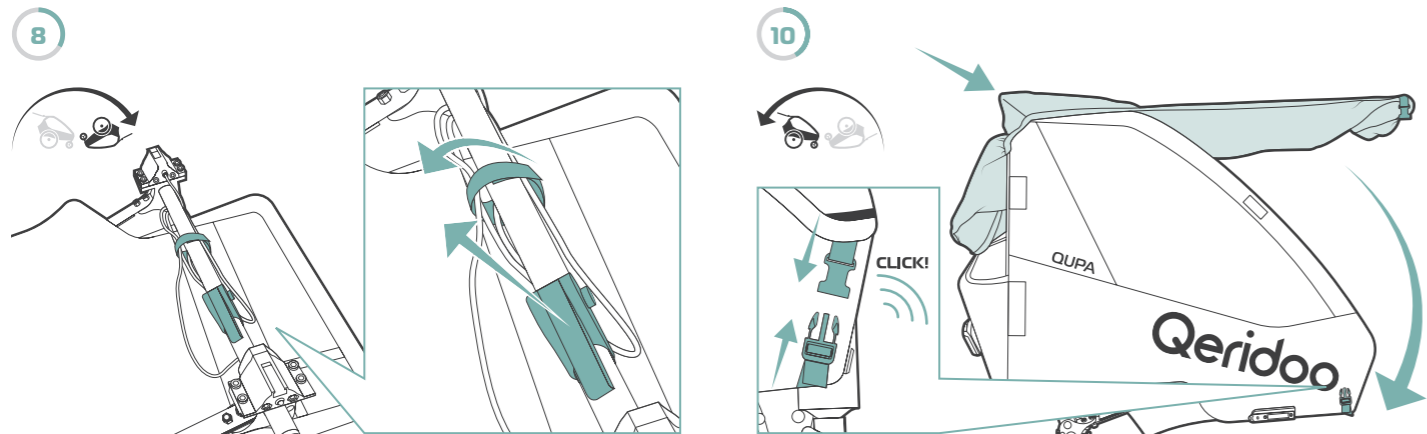


6

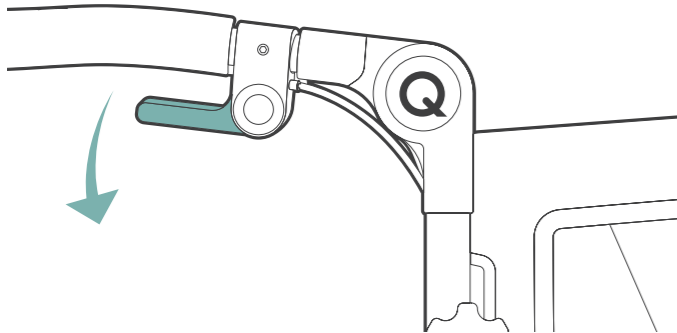


7

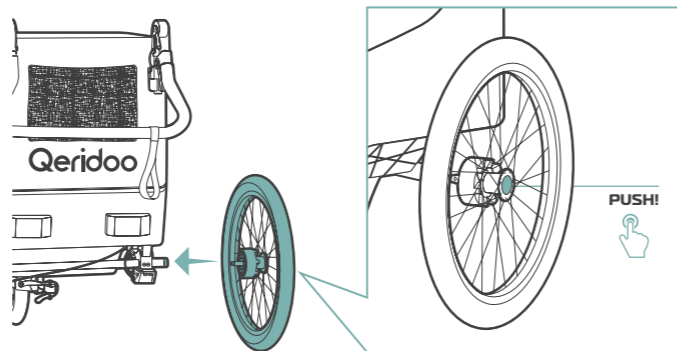




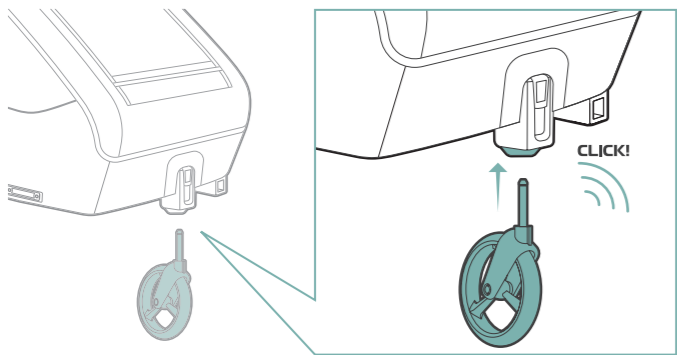
16



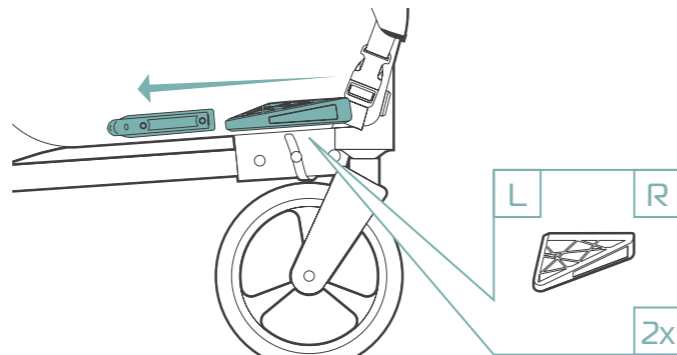
18



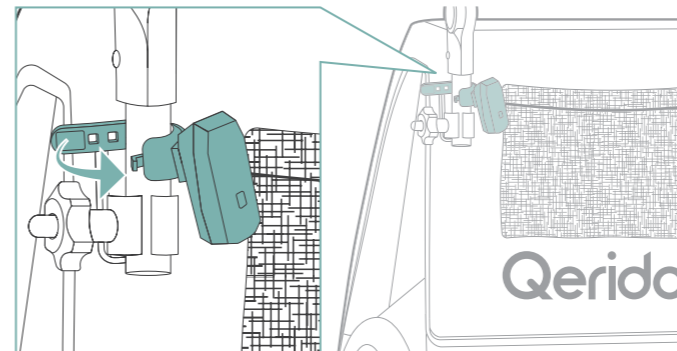
17



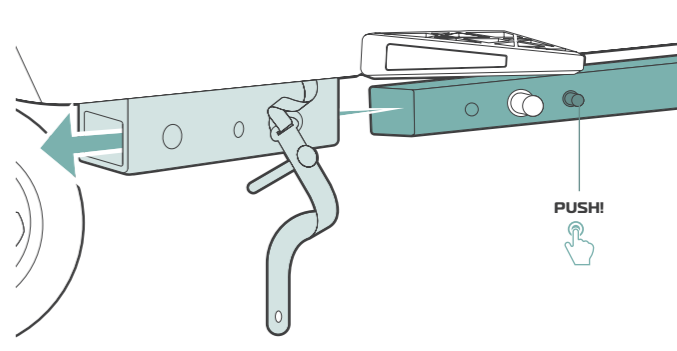
19



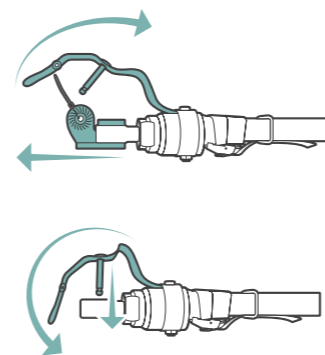
20



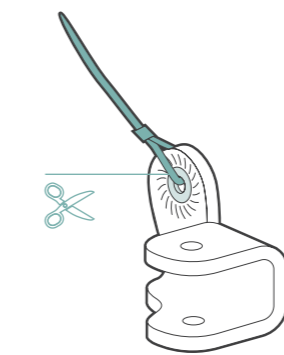
23



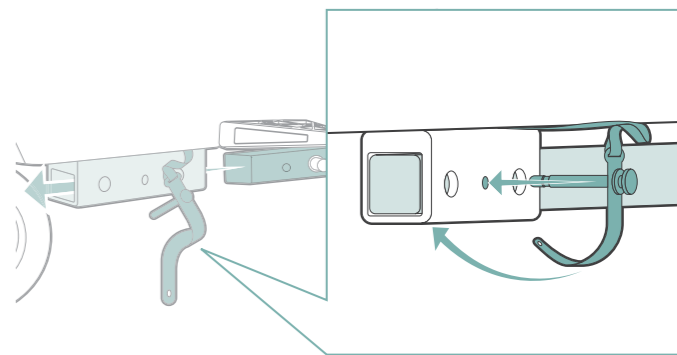
21



22



24



Bin ich abfahrbereit?



GEFAHR!

Vergewissern Sie sich vor jeder Fahrt, dass die für die jeweilige Betriebsart erforderlichen Einstellungen erfüllt sind.



GESCHLOSSENES INSEKTENSCHUTZNETZ

Schließen Sie den inneren Teil des 3-in-1-Verdecks, um die Kinder mit dem eingearbeiteten Insektenschutznetz vor Insekten und kleineren Steinchen zu schützen. Zum Schutz vor Abgasen sollte im Straßenverkehr zusätzlich die Fensterfolie geschlossen sein.



BELÜFTUNG

Sorgen Sie für eine gute Belüftung der Kabine und passen Sie die Bekleidung der Kinder an die Witterungsbedingungen sowie an die Innentemperatur der Kabine an.



SICHERHEIT

Während der Fahrt muss jedes Kind mittels Sicherheitsgurt auf dem Sitz angeschnallt sein. Erklären Sie den Kindern vor jeder Fahrt, dass sie sich angemessen verhalten müssen und das Lösen der Sicherheitsgurte, übermäßiges Schaukeln oder ein Herauslehnen strengstens verboten ist. Passieren Sie Bordsteinkanten nur langsam. Fahren Sie nur los, wenn alle Kinder entweder einen Fahrradhelm tragen oder eine Kopfstütze verwenden und ordnungsgemäß angeschnallt sind.



SICHTBARKEIT

Im Buggy-Modus muss bei Dunkelheit oder schlechten Sichtverhältnissen, das Rücklicht eingeschaltet werden. Zusätzlich sollte der Wimpel angebracht sein. Ein Nichtbeachten kann zu schweren Unfällen führen.



FÜRSORGEPLICHT

Lassen Sie die Kinder im Qeridoo niemals unbeaufsichtigt und achten Sie darauf, dass sie sich wohlfühlen. Legen Sie bei längeren Fahrten regelmäßig Pausen ein, zu welchen die Kinder sich bewegen können. Sorgen Sie für eine ausreichende Flüssigkeitsaufnahme.



BESTIMMUNGSGEMÄSSE VERWENDUNG

Der Qeridoo darf nicht zu gewerblichen Zwecken oder unter Wettkampfbedingungen verwendet werden. Eine achtsame Fahrweise ist immer zu gewährleisten.

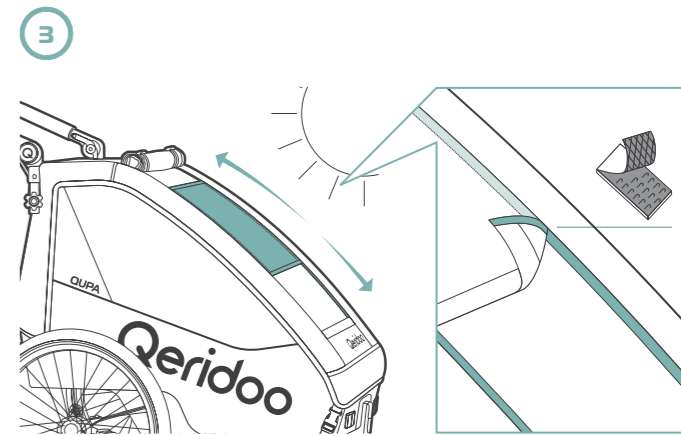
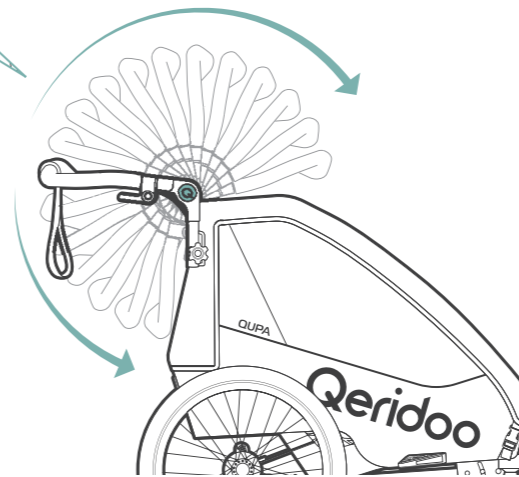
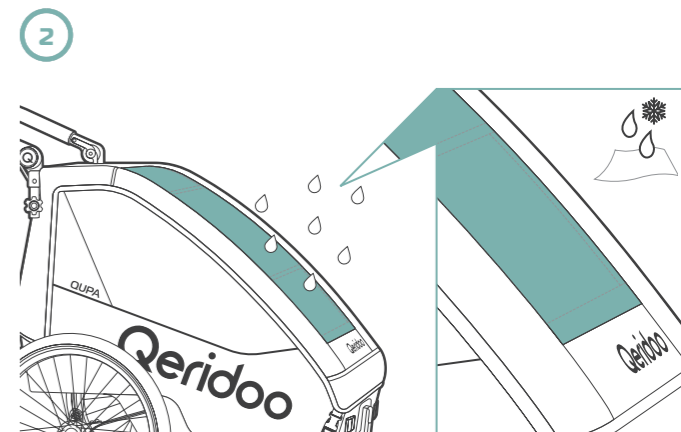
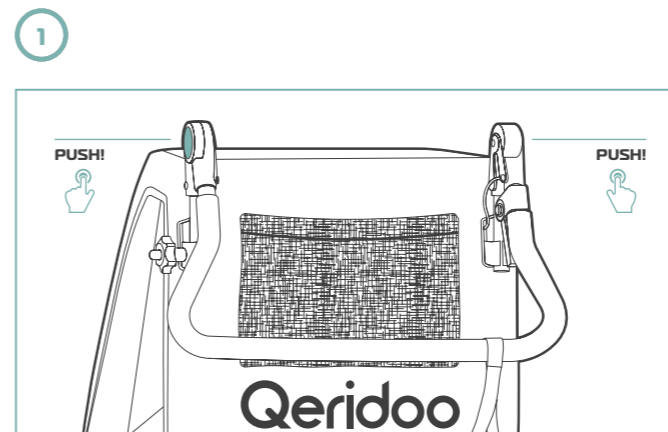
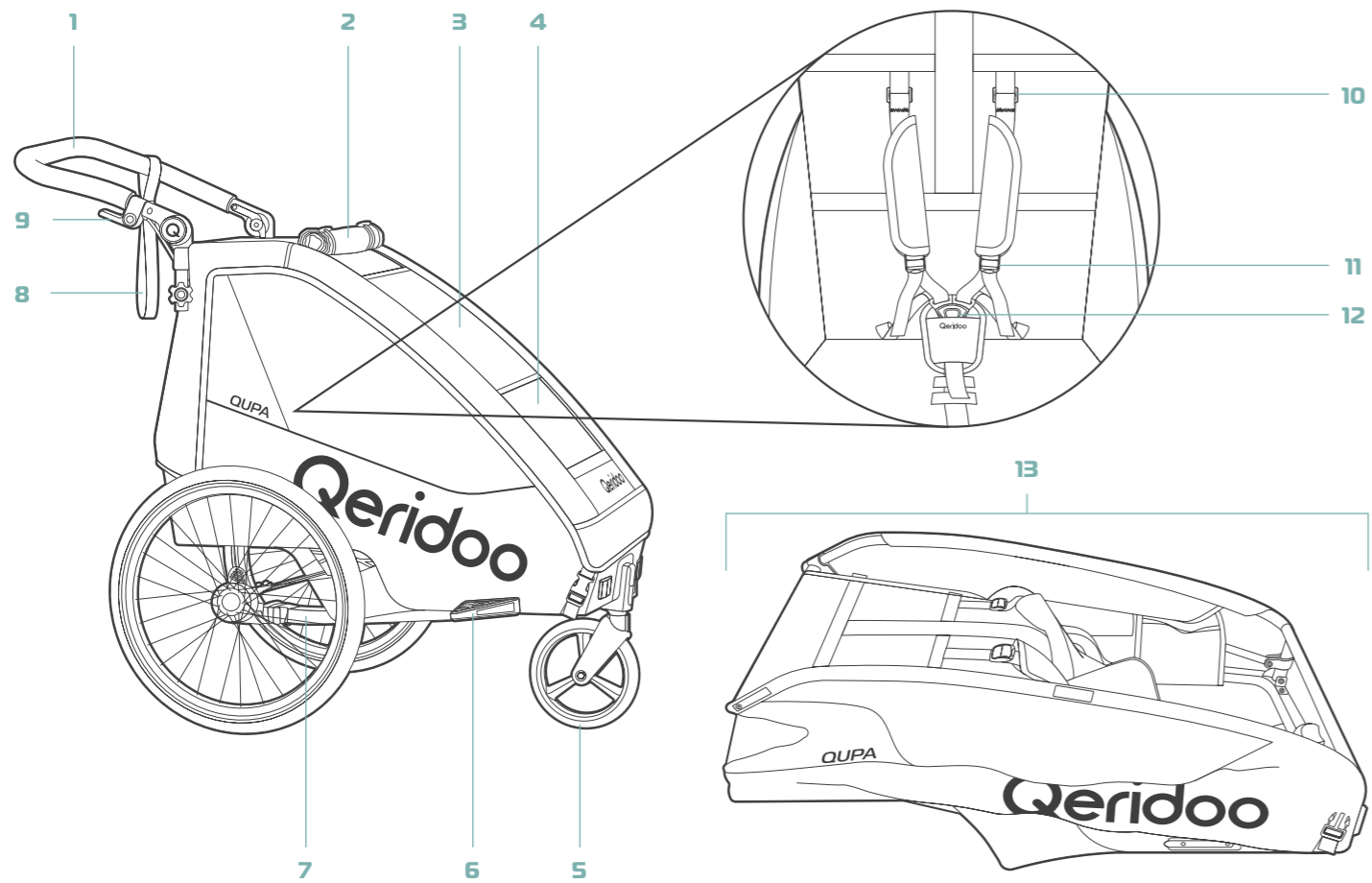


TECHNISCH EINWANDFREIER ZUSTAND

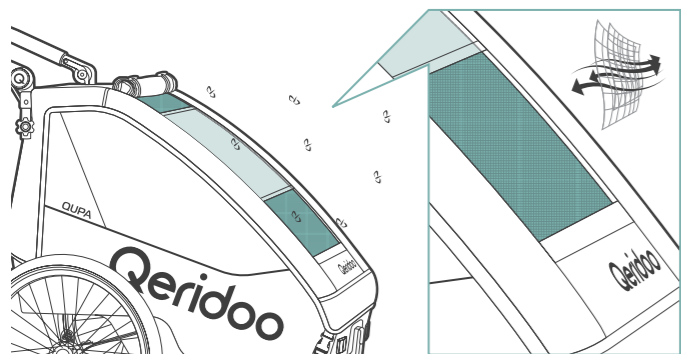
Kontrollieren Sie alle Schraubverbindungen auf ihren festen Sitz. Deichselhalterung, Speichen und die Steckachsen der Laufräder müssen geprüft werden.

1 KINDERSPORTWAGEN – VIELE MÖGLICHKEITEN

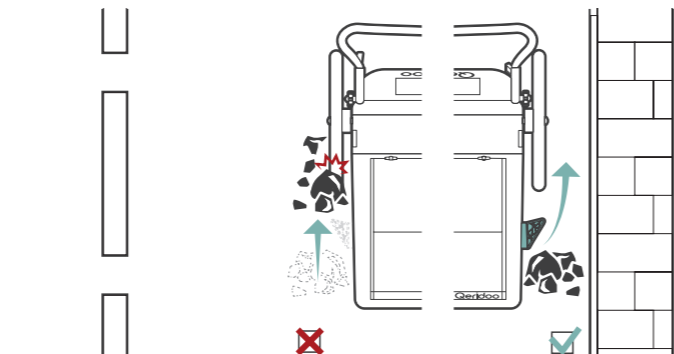
Funktionen



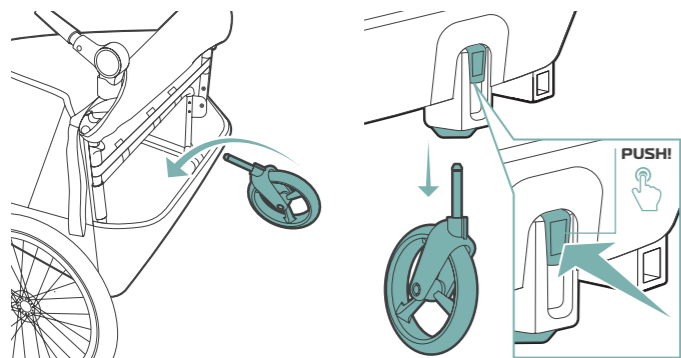
4



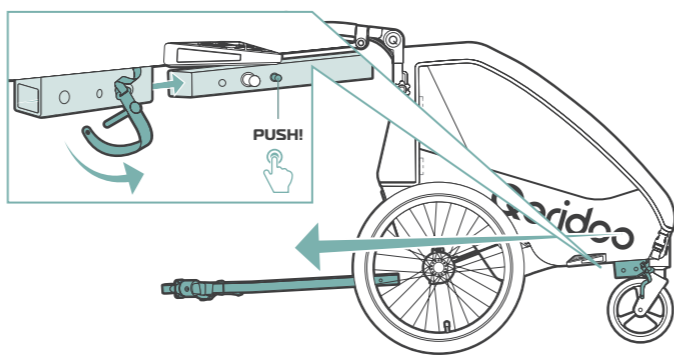
6



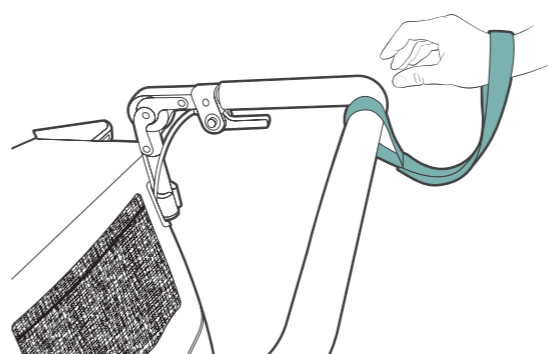
5



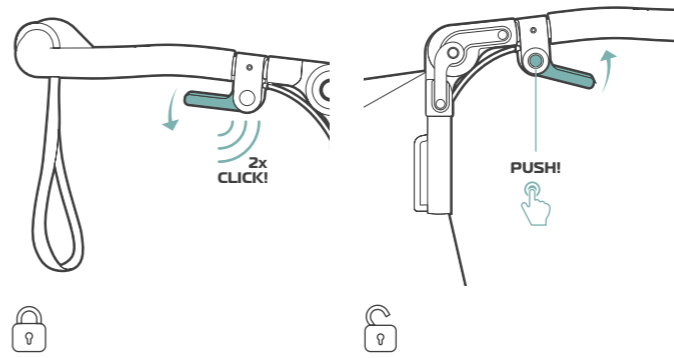
7



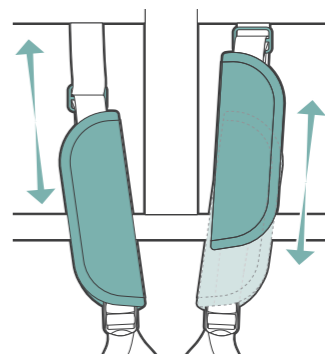
8



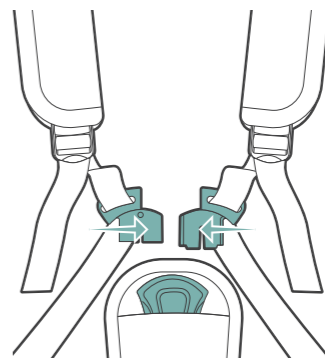
9



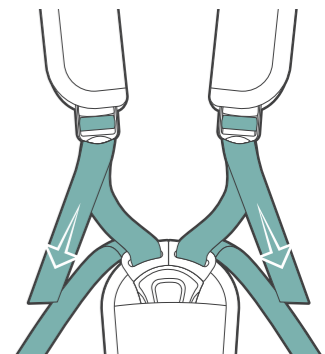
10



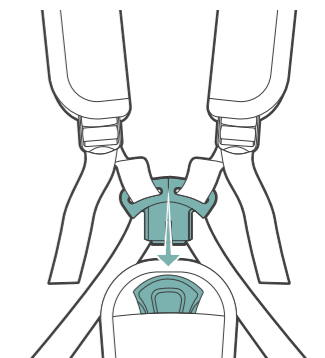
12

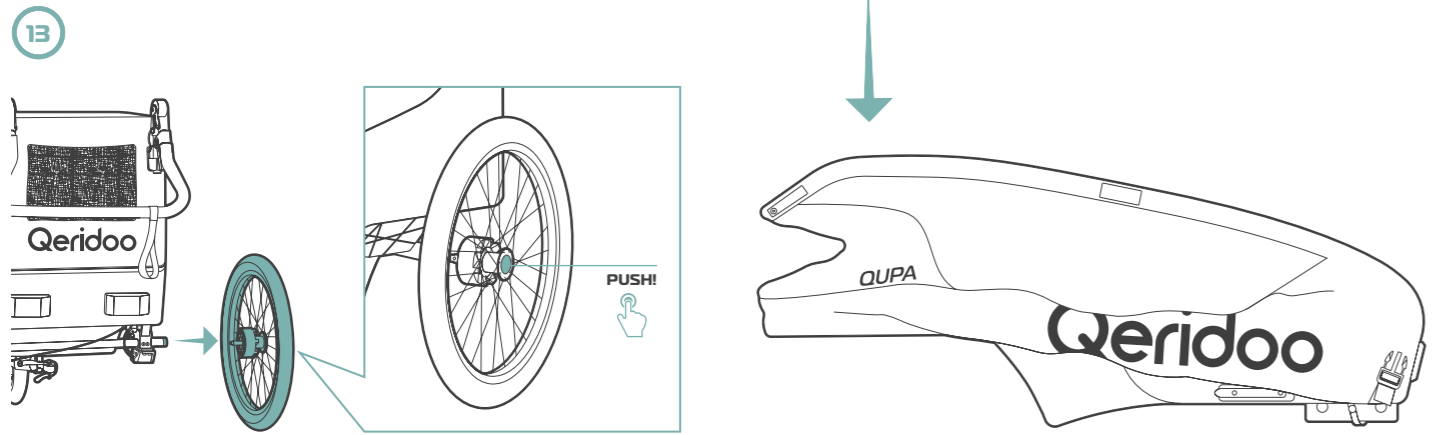
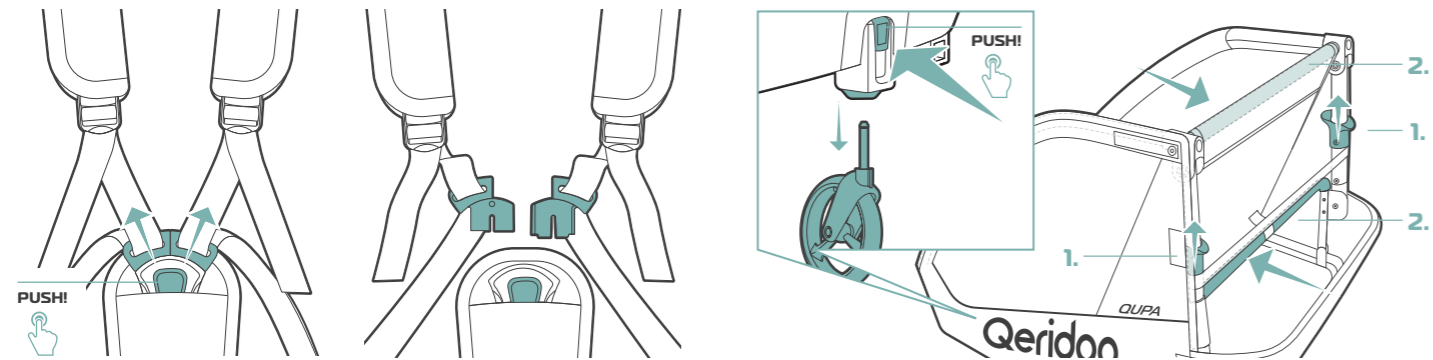


11



13



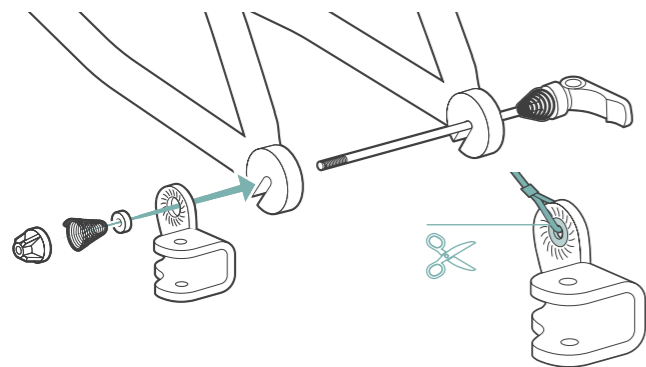


SCHNELL GEWECHSELT

Trailer-Modus

Kupplung anbinden

SCHNELLSPANNER



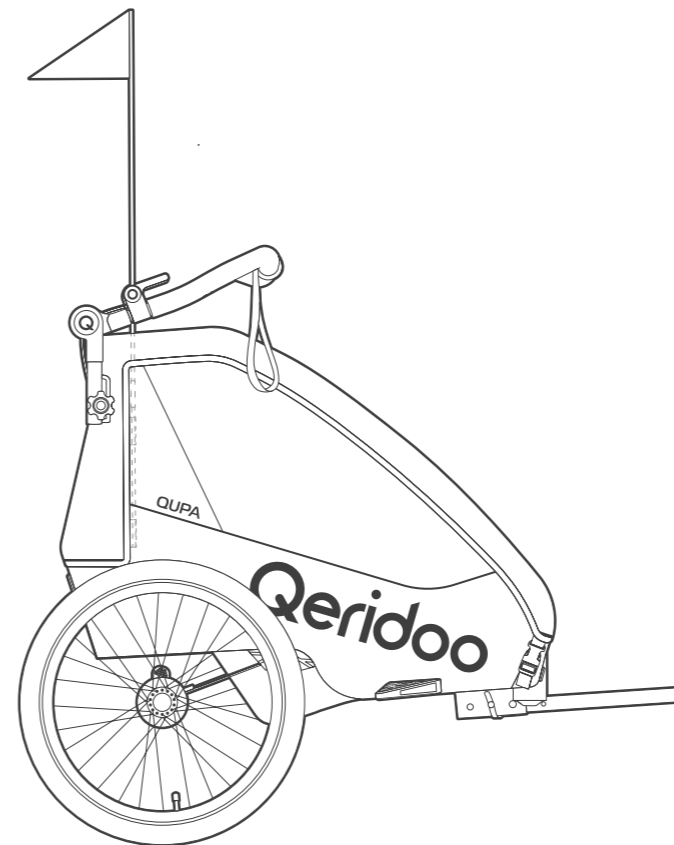
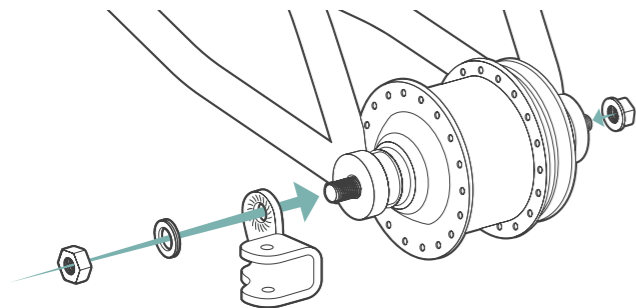
PROBLEMLÖSUNGEN!

Sollte es Probleme bei der Anbindung der Kupplung geben oder diese nicht passen, besuche unseren Kupplungsleitfaden.

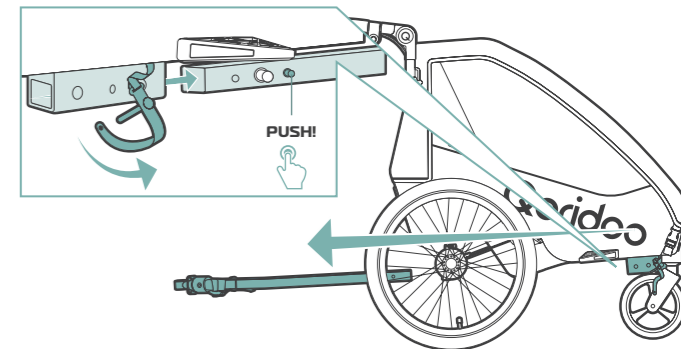


kupplungsleitfaden.qeridoo.de

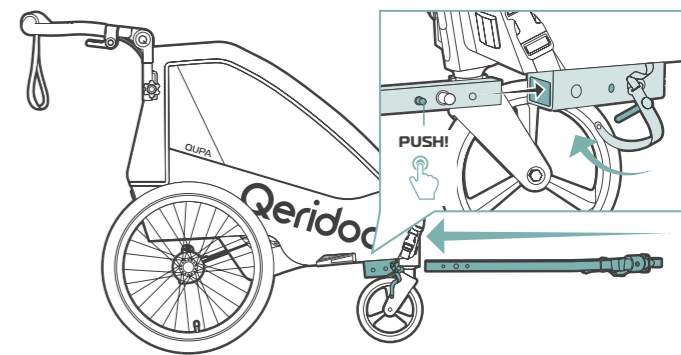
VOLLACHSE



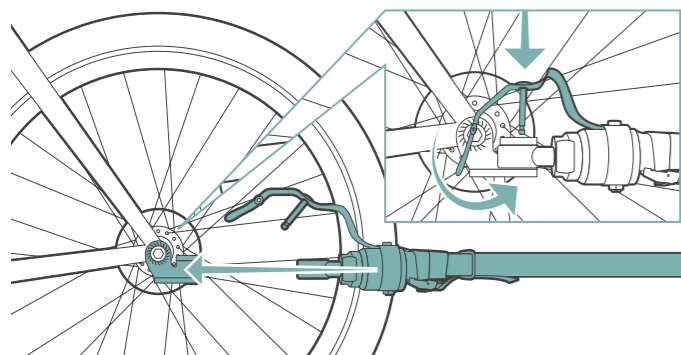
1



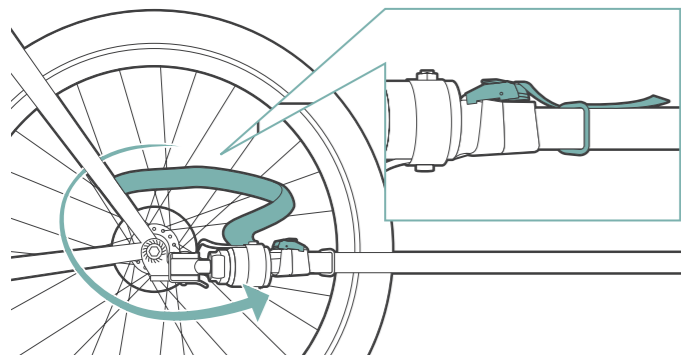
2



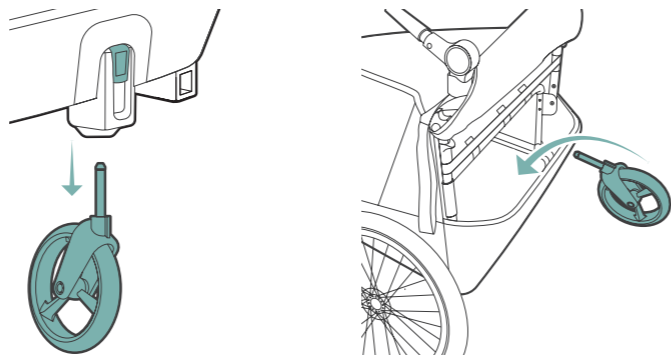
3



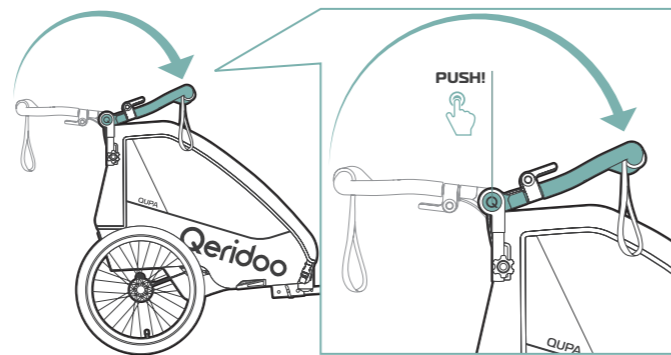
4



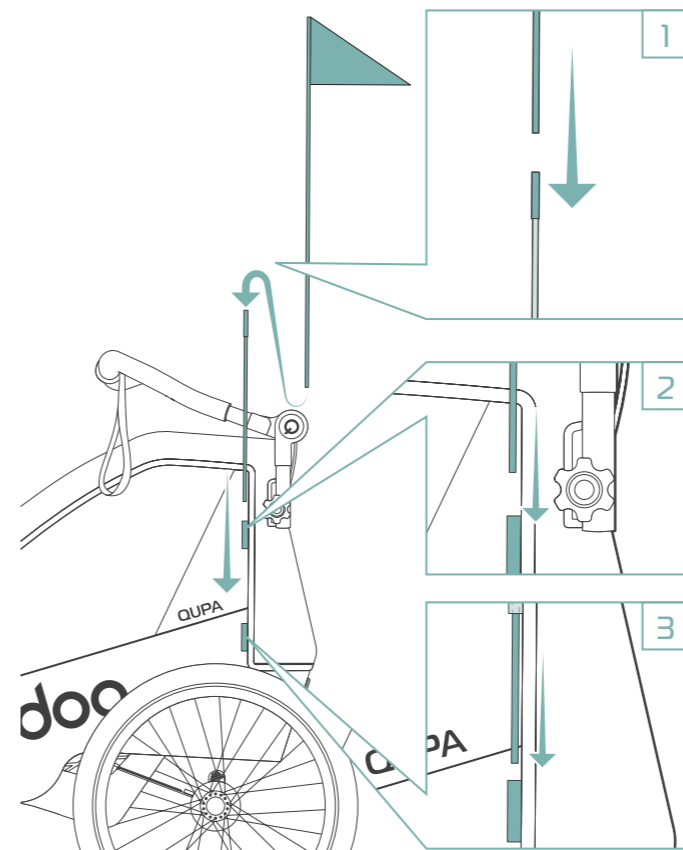
5



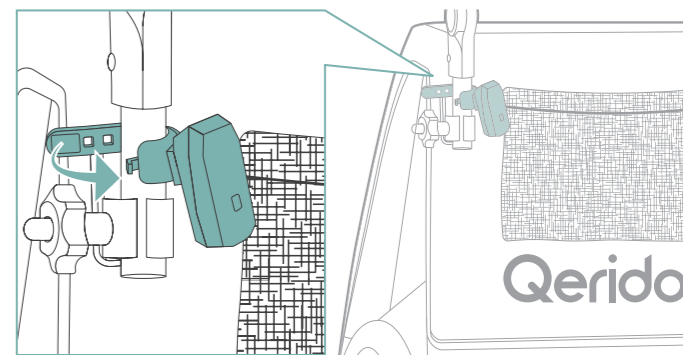
6



7



8

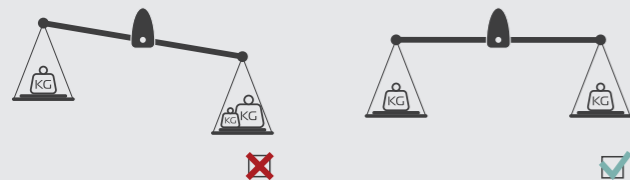


Stützlast

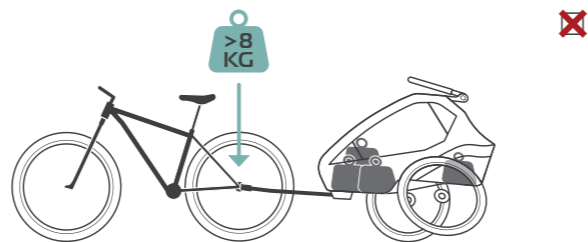
Verwenden Sie z. B. eine Personenwaage, um die Stützlast zu messen:

- » Beladen Sie den Qeridoo wie gewohnt und schnallen Sie die Kinder an.
- » Kuppeln Sie den Anhänger noch nicht an das Fahrrad.
- » Stellen Sie die Personenwaage neben die Deichsel.
- » Steigen Sie auf die Personenwaage und merken Sie sich das angezeigte Gewicht.
- » Heben Sie den Deichselkopf auf Kupplungshöhe an (ca. 35 cm).
- » Die Stützlast ist der Gewichtsunterschied zwischen dem aktuellen Messwert und dem vorherigen.

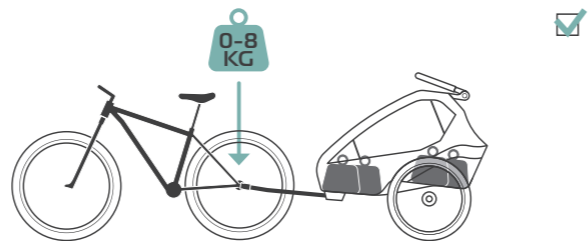
Gewichtverteilung



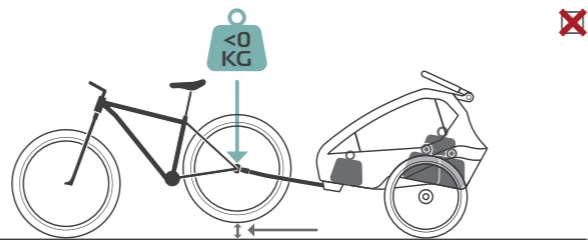
Der Schwerpunkt der Beladung sollte immer in der Mitte der Laufradachse liegen.



Eine **zu hohe** Belastung führt zu schlechtem Fahrverhalten.



Eine **optimale** Stützlast ermöglicht ein sicheres Fahrverhalten.



Eine **zu niedrige** Stützlast kann das Fahrrad nach oben drücken.

Was muss ich im Trailer-Modus beachten?

EIN HÖHERER ANSPRUCH AN DEN FAHRER

Das Fahrverhalten des Fahrrades ändert sich durch das Ziehen eines Anhängers deutlich, was sich insbesondere beim Bremsen und bei Kurvenfahrten bemerkbar macht.

- » Üben Sie vor der Teilnahme am Straßenverkehr das Fahren mit Anhänger.
- » Befördern Sie Kinder erst, nachdem Sie sich auf einem geeigneten Gelände mit dem veränderten Fahrverhalten vertraut gemacht haben.
- » Denken Sie bei jeder Fahrt auch an die Sicherheit der Kinder.
- » Passen Sie Ihre Fahrweise und die Geschwindigkeit stets an die örtlichen Gegebenheiten an.
- » Halten Sie genügend Abstand zu Hindernissen und meiden Sie zu enge Wege, da die beiden Laufräder des Qeridoos außerhalb der gewohnten Fahrradspur laufen.
- » Fahrrad und Anhänger besitzen zusammen eine Gesamtlänge von mindestens 2,5 m. Fahren Sie Kurven in weiteren Radien als gewohnt und denken Sie an die zusätzlich benötigte Spur für das innere Laufrad.

ZUSÄTZLICHES GEWICHT

Voll beladen wiegt der Einsitzer bis zu 50 kg und der Zweisitzer bis zu 60 kg, die das Fahrrad zusätzlich zum Eigen- und Fahrergewicht ziehen, bremsen und in der Spur halten muss:

- » Ruckhaftes Anziehen und Bremsen führt zu hohen Belastungen an Kupplung und Deichsel, und damit zu höherem Verschleiß.
- » Beim Bremsen ist jeder Anhalteweg deutlich länger, die Belastung für die Bremsbeläge entsprechend größer.
- » Auf nassen Wegen und auf Gefällestrrecken verlängert sich der Anhalteweg zusätzlich.
- » Beim Bremsen, insbesondere in Kurven, kann der Anhänger ausscheren oder das Hinterrad zur Seite schieben und dessen Traktion verringern.

- » Hohe Fliehkraft in Kurven kann zum Umkippen des Anhängers führen.
- » Halten Sie die maximal zulässige Höchstgeschwindigkeit von 25 km/h ein und vermeiden Sie Fahrten in Schräglage.
- » Fahren Sie Gefälle, Abfahrten, bergab und Kurven höchstens mit Schrittgeschwindigkeit (max. 7 km/h), um zu hohe Fliehkräfte auszuschließen.

DAS ZUGFAHRZEUG

- » Prüfen Sie die Eignung des Zugfahrzeuges anhand der Leistungsgrenzen.
- » Zulassungspflichtige Fahrzeuge, wie z. B. E-Bikes mit Motorunterstützung bis 45 km/h oder Fahrzeuge mit Verbrennungsmotor, sind als Zugfahrzeug nicht zulässig.
- » Bitte beachten Sie, dass Fahrradanhänger die von elektrisch unterstützten Fahrrädern (EPAC) gezogen werden, gesetzlich eingeschränkt sein können.
- » Das Fahrrad oder Pedelec (Motorunterstützung bis 25 km/h) muss technisch in Ordnung sein und zum Ziehen von Lasten, entsprechend dem zulässigen Gesamtgewicht, geeignet sein. Lesen Sie dazu das Handbuch des Zugfahrrads oder wenden Sie sich für eine entsprechende Prüfung an einen Fachhändler.
- » Das Fahrrad muss für die Personenbeförderung mit einem Rückspiegel ausgestattet sein.

Bin ich abfahrbereit?



GEFAHR!

Vergewissern Sie sich vor jeder Fahrt, dass die für die jeweilige Betriebsart erforderlichen Einstellungen erfüllt sind.

GESCHLOSSENES INSEKTENSCHUTZNETZ

Schließen Sie den inneren Teil des 3-in-1-Verdecks, um die Kinder mit dem eingearbeiteten Insektenschutznetz vor Insekten und kleineren Steinchen zu schützen. Zum Schutz vor Abgasen sollte im Straßenverkehr zusätzlich die Fensterfolie geschlossen sein.

BELÜFTUNG

Sorgen Sie für eine gute Belüftung der Kabine und passen Sie die Bekleidung der Kinder an die Witterungsbedingungen sowie an die Innentemperatur der Kabine an.

SICHERHEIT

Während der Fahrt muss jedes Kind mittels Sicherheitsgurt auf dem Sitz angeschnallt sein. Erklären Sie den Kindern vor jeder Fahrt, dass sie sich angemessen verhalten müssen und das Lösen der Sicherheitsgurte, übermäßiges Schaukeln oder ein Hinauslehnen strengstens verboten ist. Steigen Sie bei Bordsteinkanten vom Fahrrad ab und passieren Sie diese nur langsam. Fahren Sie nur los, wenn alle Kinder entweder einen Fahrradhelm tragen oder Kopfstütze verwenden und ordnungsgemäß angeschnallt sind.

FÜRSORGEPLICHT

Lassen Sie die Kinder im Qeridoo niemals unbeaufsichtigt und achten Sie darauf, dass sie sich wohlfühlen. Legen Sie bei längeren Fahrten regelmäßig Pausen ein, zu welchen die Kinder sich bewegen können. Sorgen Sie für eine ausreichende Flüssigkeitsaufnahme.

SICHTBARKEIT

Im Trailer-Modus muss bei Dunkelheit oder schlechten Sichtverhältnissen, das Rücklicht eingeschaltet werden. Zusätzlich muss der Wimpel angebracht sein. Ein Nichtbeachten der StVZO kann zu schweren Unfällen führen.

TECHNISCH EINWANDFREIER ZUSTAND

Kontrollieren Sie alle Schraubverbindungen auf ihren festen Sitz. Deichselhalterung, Speichen und die Steckachsen der Laufräder müssen geprüft werden. Prüfen Sie zudem vor jeder Fahrt die immer die Funktionstüchtigkeit der Zugfahrzeuges.

BESTIMMUNGSGEMÄSSE VERWENDUNG

Der Qeridoo darf nicht zu gewerblichen Zwecken oder unter Wettkampfbedingungen verwendet werden. Eine achtsame Fahrweise ist immer zu gewährleisten.

KUPPLUNG

Prüfen Sie vor jeder Verwendung die Verbindung der Kupplung und stellen Sie sicher, dass die zweite Sicherung angelegt ist.

Pflege

NACH JEDEM GEBRAUCH

- » Reinigen Sie den Innenraum der Kabine.
- » Achten Sie auf grobe Verschmutzungen und entfernen Sie diese möglichst sofort.

NACH STARKEN WITTERUNGSEINFLÜSSEN

- » Führen Sie eine gründliche Innen- und Außenreinigung der Kabine durch.
- » Pflegen Sie alle gleitenden oder beweglichen Teile mit Silikonspray.
- » Klappen Sie die Kabine nur zusammen, wenn diese gereinigt und vollständig trocken ist.
- » Wischen Sie das Gestell und den gesamten Bezug trocken.

BEI NICHTGEBRAUCH

- » Lagern Sie den Qeridoo nur an Orten mit einer Lagertemperatur im Bereich von -23 °C bis maximal 65 °C.
- » Der Wagen sollte nur im trockenen Zustand zusammengeklappt gelagert werden.
- » Der Lagerort sollte trocken, gut belüftet und vor direkter Sonneneinstrahlung geschützt sein.
- » Bei hoher Lagertemperatur sollten Sie die Laufräder getrennt von der Kabine aufbewahren, da das Gummi der Bereifung zur Geruchsbildung führen kann.
- » Verwenden Sie eine Qeridoo faltgarage, wenn der Qeridoo im Außenbereich aufbewahrt werden muss.

Wartung

MONATLICH (ODER ALLE 200 KM)

- » Prüfen Sie die Textilbespannung, alle Verschlüsse sowie die Sitze und Sicherheitsgurte auf Risse, Abnutzung und fehlende Teile.
- » Prüfen Sie alle Rahmenrohre sowie sämtliche Verbindungsstücke und Befestigungsbauteile auf Verschleißerscheinungen und Schäden.
- » Prüfen Sie alle Schraub- und Splintverbindungen auf festen Sitz.
- » Reinigen Sie die Steckachsen der Laufräder. Sprühen Sie die Steckachsen zusätzlich mit Silikonspray ein.

HALBJÄHRLICH (ODER ALLE 500 KM)

- » Pflegen Sie alle gleitenden und beweglichen Teile mit Silikonspray.
- » Führen Sie eine gründliche Innen- und Außenreinigung der Kabine durch.
- » Führen Sie eine Kontrolle der Speichenspannung durch, diese muss zwischen 90 und 100 kg liegen.

ALLE 2 JAHRE (ODER ALLE 2.000 KM)

- » Tauschen Sie die Blattfedern aus, da sie ein Verschleißteil darstellen.

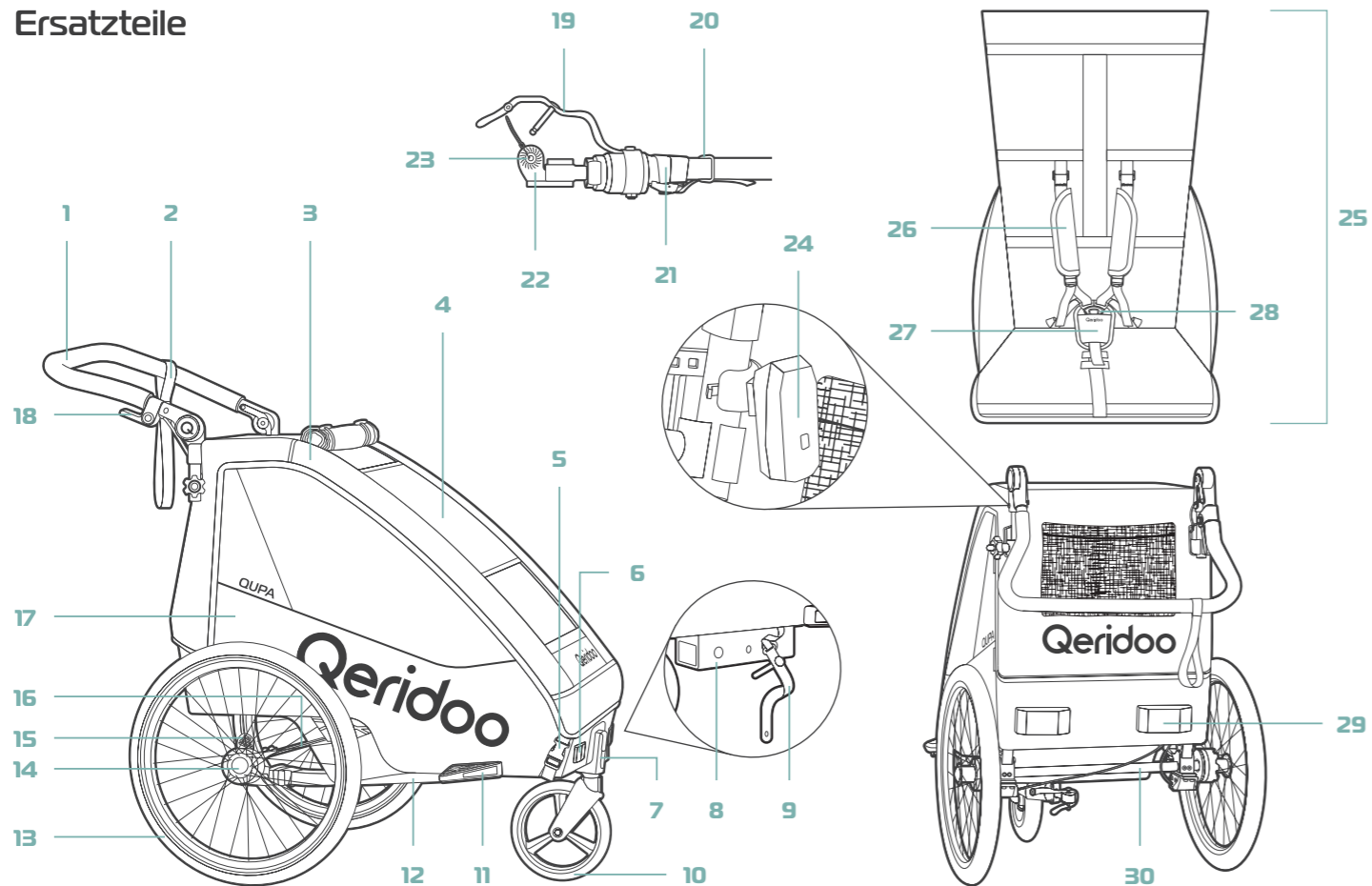
ALLE 3 JAHRE (ODER ALLE 3.000 KM)

- » Lassen Sie spätestens alle drei Jahre eine vollständige Inspektion durch eine Fachwerkstatt ausführen.

ALLE 4 JAHRE (ODER ALLE 4.000 KM)

- » Wechseln Sie die Steckachsen.

Ersatzteile



NR.	NAME	ART.-NR. EINSITZER	ART.-NR. ZWEISITZER
1	Schiebegriff	X-HBQ1-22-BK000	X-HBQ2-22-BK000
2	Handschlaufe GR BL LI	X-HB10-22-GR004 X-HB10-22-BL004 X-HB10-22-LI004	
3	Verdeck GR BL LI	F-TCQ1-22-GR F-TCQ1-22-BL F-TCQ1-22-LI	F-TCQ2-22-GR F-TCQ2-22-BL F-TCQ2-22-LI
4	Sonnenschutz	X-SCQ1-22-GR000	X-SCQ2-22-GR000
5	Verschlussschnalle		F-BU25-SR-BK000
6	Frontreflektor		X-REF10-22-WH000
7	Buggyradaufnahme		X-BWA10-22-DG000
8	Deichselaufnahme		X-TBH10-22-BK000
9	Sicherungspin Deichsel		X-TBSP-22-SI000
10	Buggyrad		X-BWQ0-22-BK000
11	Radabweiser		X-WG10-22-BK000
12	Deichsel	X-TBQ1-22-SI000	X-TBQ2-22-SI000
13	20 Zoll Laufrad		X-WHL10-22-BK000
14	Gummikappe		X-WHL10-22-DG007
15	Gummidämpfer		X-AX10-22-BK004
16	Blattfedern		X-LSQ0-22-RD000
17	Hauptbezug	F-MCQ1-22-GR000	F-MCQ2-22-GR000
18	Handparkbremse		X-HPB10-22-DG000
19	Sicherungspin Kupplung		X-CPSP-22-SI000
20	Gummiring		X-RBRG-22-BK000
21	Sicherungsband		X-TBSS-22-BK000
22	Kupplung		X-CPLR-22-BK000
23	Reduzierstück M5		X-CPLR-22-BK002
24	LED Rücklicht		X-LBLT-22-RD
25	Sitzbank komplett	X-SSQ1-22-GR000	X-SSQ2-22-GR000
26	Gurtpolster		X-SBPQ0-22-GR000
27	Schrittpolster		X-CPQ0-22-GR000
28	Gurtschloss		X-SSBBQ0-22-BK000
29	Rückstrahler (rot)		X-REFZ1-22-RD000
30	Achse komplett	X-AXQ1-22-BK000	X-AXQ2-22-BK000

Allgemeine Gebrauchshinweise für Batterien

* Batterien sind im Lieferumfang nicht enthalten.

- » Nicht wiederaufladbare Batterien dürfen nicht aufgeladen werden.
- » Wiederaufladbare Batterien müssen vor dem Laden aus dem Gerät entfernt werden.
- » Verschiedene Typen von Batterien und alte und neue Batterien dürfen nicht miteinander verwendet werden.
- » Nur Batterien des gleichen oder äquivalenten Typs wie angegeben dürfen verwendet werden.
- » Batterien müssen immer gemäß der korrekten Polarität eingelegt werden.
- » Die Stromanschlüsse dürfen nicht kurzgeschlossen werden.
- » Leere Batterien müssen aus dem Gerät entfernt werden.
- » Leere Batterien dürfen nicht verbrannt werden, da diese explodieren oder auslaufen könnten.

HINWEISE ZUR ENTSORGUNG VON LEEREN BATTERIEN



Das links abgebildete Symbol auf Batterien, der Verpackung oder mitgelieferten Dokumenten bedeutet, dass die Batterien am Ende ihres Lebenszyklus nicht über den Hausmüll entsorgt werden dürfen. Ggf. ergänzte Buchstaben unter der Mülltonne bedeuten, dass die Batterie Blei (Pb), Cadmium (Cd) oder Quecksilber (Hg) enthält. Sie sind als Verbraucher gesetzlich verpflichtet, alle Arten von Batterien (sowohl aufladbare als auch nicht wieder aufladbare) inkl. Knopfzellen bei den kommunalen Sammelstellen oder im Handel abzugeben. Dies ist für Sie kostenlos. Die ordnungsgemäße Entsorgung ermöglicht das Recycling wertvoller Rohstoffe und verhindert mögliche negative Auswirkungen auf Mensch und Umwelt.

HINWEISE ZUR ENTSORGUNG VON ELEKTRISCHEN BZW. ELEKTRONISCHEN ALTGERÄTEN



Das links abgebildete Symbol auf dem Produkt, der Verpackung oder mitgelieferten Dokumenten bedeutet, dass das Produkt am Ende seines Lebenszyklus getrennt von Haushaltsabfällen entsorgt werden muss. Sie sind als Verbraucher gesetzlich verpflichtet, elektrische oder elektronische Produkte bei einer kommunalen Sammelstelle für Elektro-Altgeräte abzugeben. Dies ist für Sie kostenlos. Bitte entnehmen Sie vor der Entsorgung des Produkts die Batterien. Die ordnungsgemäße Entsorgung ermöglicht das Recycling wertvoller Rohstoffe und verhindert mögliche negative Auswirkungen auf Mensch und Umwelt. Weitere Informationen erhalten Sie ggf. bei Ihrer Gemeinde oder beim Verkäufer des Produkts.

QUPA | USER MANUAL English

Manufacturer warranty

Register your new Qeridoo at service.qeridoo.de to benefit from our exclusive benefits:

- + **5 years** manufacturer warranty on the frame
- + **2 years** manufacturer warranty on cover and functional parts
- + **All-round worry-free package:**
Free service updates and other benefits
- + **Theft protection:** Ownership verification
- + **Direct service:** Faster processing and direct handling of service requests



CAUTION!

The statements in this documentation are not to be interpreted as an assurance of particular product properties. Despite the greatest care being taken to avoid technical inaccuracies or omissions, the possibility of these arising cannot be entirely excluded. When necessary, individual items of information can be changed quickly and without special notification. The latest version is available for download in the download section of our website.

This documentation can be ordered from Qeridoo GmbH in other languages, or is available as a download on our website. Visit us at: www.qeridoo.de

Certificates

The Qeridoo meets all the safety requirements of the European safety standard EN 15918, and the EN 1888 baby carriage standard has also been taken into account. Our children's bicycle trailers also meet all the harmful substance limits required by the European safety standards. Compliance with the statutory limit values for harmful substances for all textiles is also regularly checked by independent testing institutes such as TÜV. Quality management is certified according to ISO 9001.

Pronunciation & Meaning

Qeridoo was borrowed from Spanish querido, which means to **be fond of**, to **like** or to **love**.

And this is exactly what we do. We love our products.



CHEMICAL TESTING

Pollutant tested

- + REACH (SVHC Candidate List)
- + PAH
- + Dissolvable heavy metals
- + Allergens
- + Formaldehyde
- + Flame retardants
- + Softeners
- + Friction / sweat / saliva / color fastness
- + Short-chained chlorinated paraffines
- + Organotin compounds
- + Azo dyes

Our Qeridoos meet all pollutant limits required by European safety standards. Compliance with the statutory pollutant limits of all textiles is also regularly tested by independent testing institutes, such as the TÜV.

PERFORMANCE LIMITS

TECHNICAL DETAILS	ONE SEATER	TWO SEATER
Permissible total weight (Qeridoo + children + luggage)	50 kg	60 kg
Permissible payload (children + luggage)	36 kg	45 kg
Maximum load in the compartment room (luggage)	5 kg	5 kg
Maximum load in the legroom (luggage)	1 kg	1 kg
Maximum weight per child	22 kg	22 kg
Maximum total weight of two children	–	44 kg
Minimum age (with accessories)	1 month	1 month
Minimum age (without accessories)	6 months	6 months
Maximum age	6 years	6 years
Maximum body height	116.5 cm	116.5 cm
TRAILER-MODE REQUIREMENTS	ONE & TWO SEATER	
Permissible tow bar load range (on the tow bar head)	0 – 8 kg	
Minimum ambient temperature	-10° C	
Towing vehicle type	Bicycle, pedelec / E-Bike (supported for up to 25 km/h)	
Maximum permissible speed	25 km/h; in curves max. 7 km/h (walking pace)	
Rear wheel size (Towing vehicle)	25" – 29"	

If accessories are used, they have to be subtracted from the payload. The weight of the empty trailer with installed accessories plus payload must not exceed the permissible total weight.

Notes on the user manual

This user manual provides you with information about all technical and safety aspects that you require for mounting, using and maintaining the Qeridoo.

- » Read the user manual in full.
- » Utilise the user manual to provide instruction for all users.
- » Always keep the user manual close to the Qeridoo.



DANGER!

Labels notes referring to the Danger risk level. Indicates possible dangers that can result in injury if the instructions are not followed.



CAUTION!

Labels notes referring to the Caution risk level. Indicates possible dangers that can result in material damage if the instructions are not followed.



TIP!

Labels important information pertaining to the current subject. Indicates alternative actions, other information sources or helpful tips.

All stated positions (left, right, front, back, top, bottom etc.) refer to the perspective of a viewer standing behind the handle bar and looking in the direction of travel.

This user manual applies both for the QUPA 1 (one seater) und QUPA 2 (two seater).



CAUTION!

The safety and accident prevention regulations valid in your region and statutory rules such as the road traffic regulations also apply, and take precedence in cases where there is doubt.

Also inform yourself about country-specific rules and traffic regulations if you are making trips across borders or if you want to take your Qeridoo with you on trips abroad.

Make sure that the Qeridoo is used only by persons suitable for its operation, as defined below. Users must have read and understood this user manual in full.



CAUTION!

Follow all instructions relating to the care and maintenance. Corrosion cannot be completely avoided. De-icing salts such as magnesium chloride can lead to tension crack corrosion.



CAUTION!

The recommended torques can be found under the following link: [drehmoment.qeridoo.de](https://www.drehmoment.qeridoo.de)



CAUTION!

Remove the packaging materials, protective caps and all transport locks and dispose of them in accordance with the environmental guidelines applicable in your region.



CAUTION!

At the connection between the bicycle frame and the coupler there may occur slight signs of wear and tear. This is no reason for complaint. Do not use any tool that has previously come into contact with conventional steel. The smallest steel particles could lead to contact corrosion.



CAUTION!

Before each ride, make sure that the Qeridoo is in proper and technically perfect condition. Carry out a visual inspection and pay particular attention to the points under „Am I ready to go?“.



CAUTION!

The Qeridoo is not a toy and must not be misused as such. This means that it is not permissible to attach the Qeridoo to a child's bicycle.



CAUTION!

Follow the attached manufacturer's information for the use of the rear light.



DANGER!

Wrap the tow bar safety strap around the tow bar so that it does not hang down in the standby position and cannot get caught on obstacles.



DANGER!

Keep children away from the Qeridoo during assembly. Be careful not to trap your hands or fingers when handling moving parts. Check all screw and safety pin connections for tightness before first use.



DANGER!

Always make sure that the safety strap is applied before using the Qeridoo in trailer mode. In addition, make sure that it cannot get stuck in moving parts of the towing bike.



DANGER!

Do not use a washer or similar object at the point of connection between the bicycle frame and the coupler, as this may affect the stability of the connection.



DANGER!

Always make sure that the hand parking brake audibly clicks twice when it is applied. If it clicks just once, the wheels are not securely locked and the Qeridoo can roll away.

Users

- » Users are defined as the following persons:
 - Any person carrying out assembly work on the vehicle or changing the settings.
 - The rider of the towing vehicle in trailer mode.
 - The operator in buggy mode, as well as all other allowed modes.
 - The user must be at least 16 years old and mentally mature enough to operate the Qeridoo and transport children.
- » The user is at all times responsible for the proper use and roadworthiness of the Qeridoo.
- » In buggy mode, operation by a younger person is allowed if he / she is supervised by a person who meets the requirements stated above.

Passenger

- » The one seater can carry one child and the two seater can carry two children aged between 6 months and 6 years. Special accessories must be used in order to secure children who are under 6 months old or who cannot sit upright independently, see: zubehoer.qeridoo.de.
- » So that they have sufficient headroom in all situations, the children must not be taller than 116.5 cm.
- » Each child must be properly fastened in with a 5-point safety harness.
- » The children must wear bicycle helmets for every journey. This is also recommended for the bicycle rider in trailer mode.

Intended use

The Qeridoo is designed as a bicycle trailer and equipped with an additional buggy mode.

The Qeridoo is intended exclusively for the private transport of one or two children on paved roads and may not be used under competition conditions. In addition, you may carry luggage in the compartments intended for this purpose, provided that you comply with the permissible weight and stow the luggage safely with an even load distribution.

Before using the Qeridoo, check which local regulations apply to it and how the product may be used.

Operation on unpaved terrain, the transport of luggage in the passenger compartment, the transport of animals, and commercial use are not permitted. The specified performance limits must be observed and checked before each use. Children may be transported up to a maximum height of 116.5 cm. Only install and use original accessories and spare parts manufactured or recommended by Qeridoo. The use of other products, as well as any further manipulation without the express and written permission of the manufacturer, will result in the exclusion of liability in the event of accidents and defects.

Defensive riding

- » Use your Qeridoo with foresight and always drive defensively.
- » Brake early before reaching curves, junctions, obstacles, etc. and always drive slowly on uneven roads.
- » Stay away from stairs, escalators and very steep paths.
- » Keep sufficient distance from obstacles and avoid paths that are too narrow.

EXCLUSIVE MANUFACTURER WARRANTY FOR THE END CUSTOMER

Warranty terms

Qeridoo guarantees to the end customer that the product is free of defects for a period of 2 years. In addition, Qeridoo offers the extended warranty on the frame for 5 years. The warranty is independent of the statutory warranty and is not affected by this. The warranty begins on the date of purchase by the end customer. The warranty claim is only intended for first-time buyers and is only valid in the Federal Republic of Germany. The rights from the guarantee contract are not transferable and apply exclusively to the first purchaser. Please keep the original invoice and the guarantee document (guarantee card), which are required as proof of ownership. It is recommended to keep the original packaging in case of a return. The warranty does not cover bearings, wheels, tyres, suspension components and other wearing parts. The warranty does not cover damage caused by deliberate or unintentional improper handling or use, improper storage or consequential damage. Furthermore, normal wear and tear and defects due to improper use or lack of care, as well as discoloration of covers, are excluded from the warranty.

Claims under this warranty shall only exist if the following warranty conditions are adhered to. The buyer registers the product within 3 months after purchase at

herstellergarantie.qeridoo.de.

Please contact us directly in case of a warranty claim. You can conveniently report a warranty claim online via our website (service.qeridoo.de) to ensure prompt processing.

For registration, the invoice with the date of purchase from an authorized Qeridoo dealer is required. Also required are the name, address, email address and serial number of the product registered for warranty. Your data will be securely stored by us in accordance with the new BDSG §1 paragraph 1 (Federal Data Protection Act). The data will only be used for the purpose of checking and processing a warranty claim. Qeridoo

reserves the right to verify the cause of the defect within the framework of the legal regulations.

In addition, the registration serves as proof of ownership in the event of theft. The warranty service is provided by Qeridoo or an authorized dealer after release by Qeridoo. After assessing the damage, Qeridoo decides at its own discretion whether a warranty case exists and how it will be handled.

The warranty expires in the event of independent repair attempts by the customer or a third party commissioned by the customer, as well as in the event of improper modification of the product. There will be no reimbursement of costs or compensation for lost use of the product in case of warranty claims. In the event of replacement, the replaced product will become the property of Qeridoo. If the product is no longer held by Qeridoo, a product of a similar type and quality will be replaced at Qeridoo's option. In case of an exchange, the warranty period does not start again and will not be extended. The rights of the end customer under the sales contract or the law are not affected by this manufacturer's warranty.

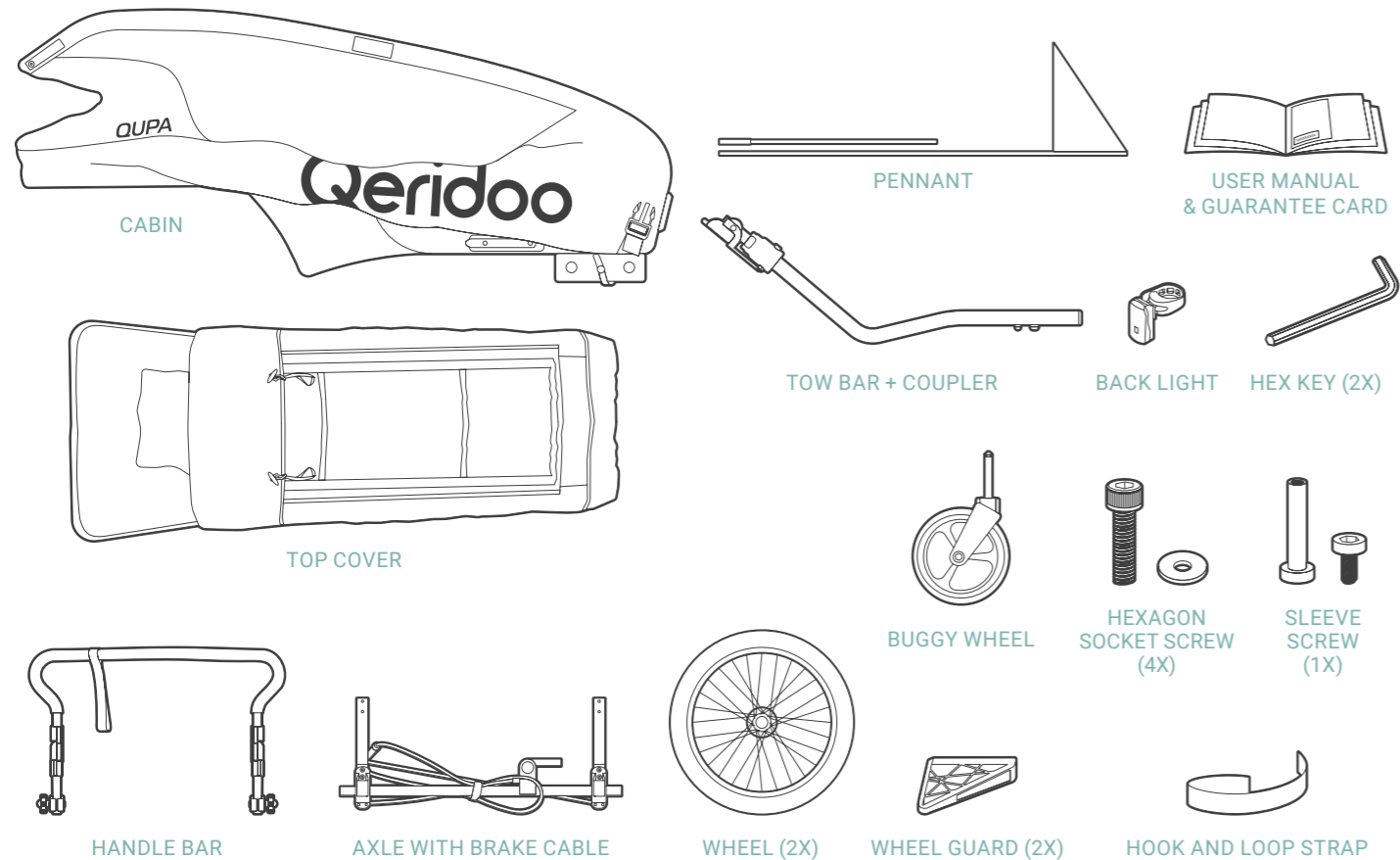


CAUTION!

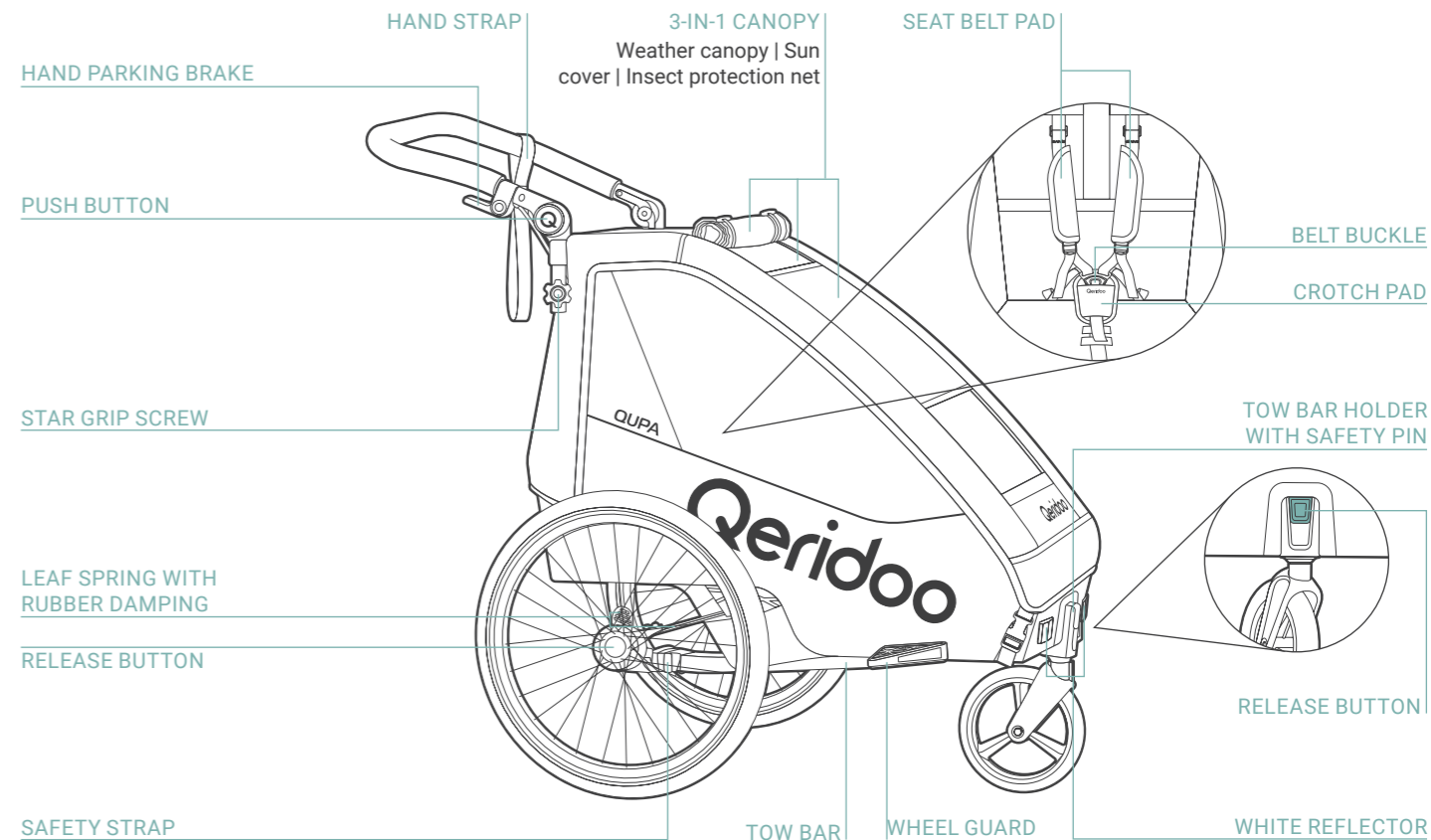
No statutory or manufacturer warranty is given for the following defects:

- » Formation of mould and mildew stains.
- » Formation of rust marks by inadequate maintenance.
- » Usual signs of wear and tear, scratches, as well as signs of use and abrasion due to improper use.

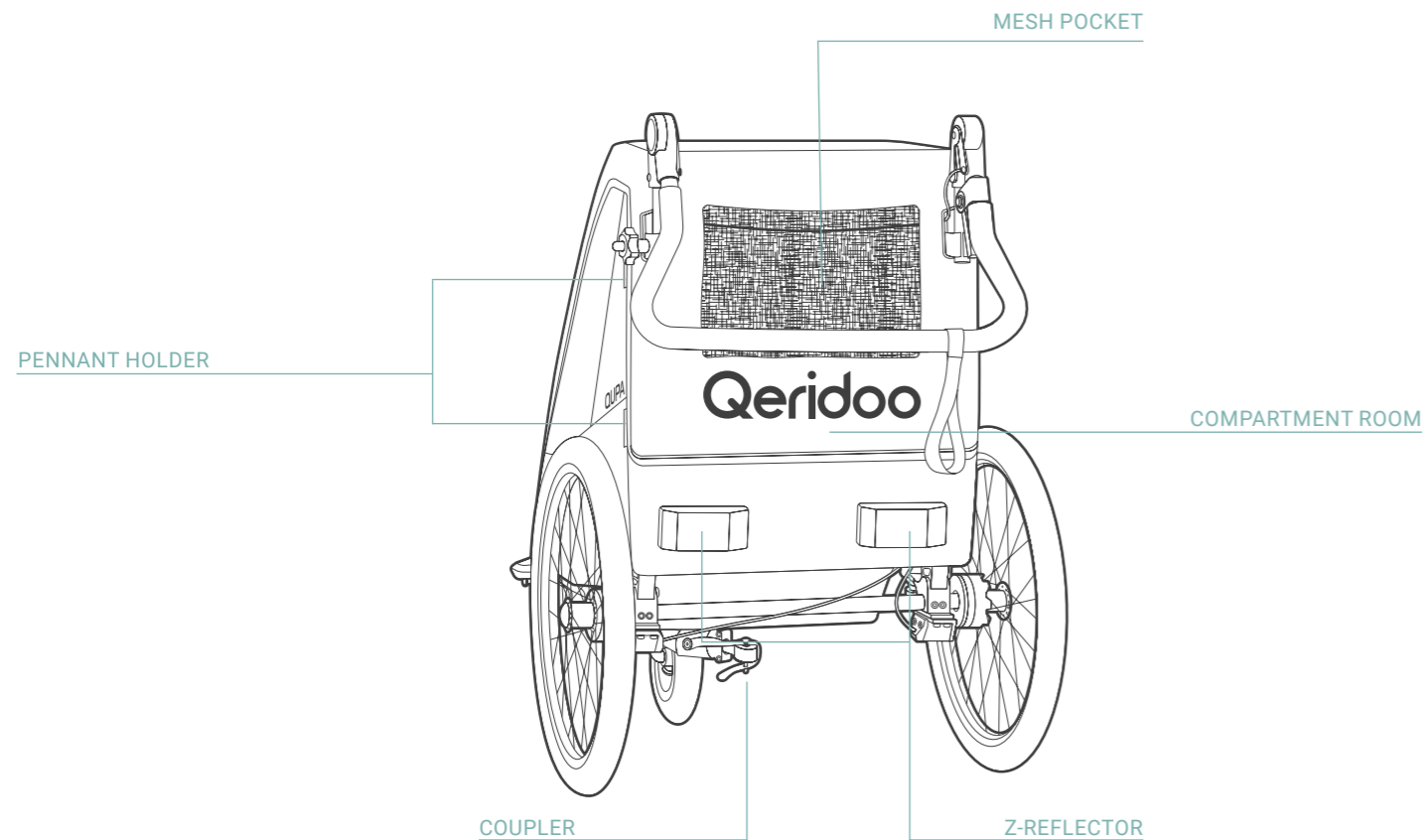
Scope of delivery



Product overview

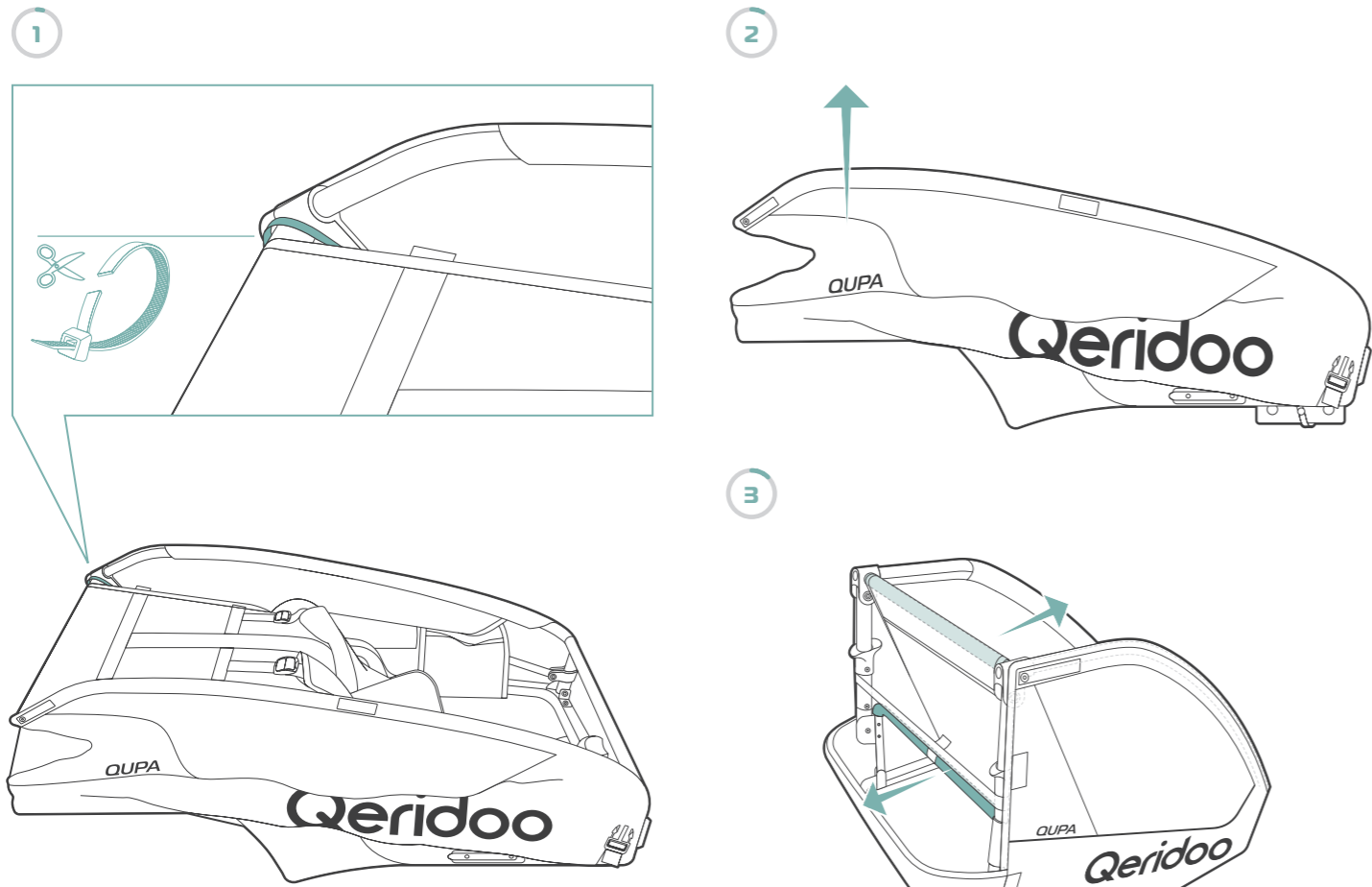


Product overview



LET'S GO!

Assembly

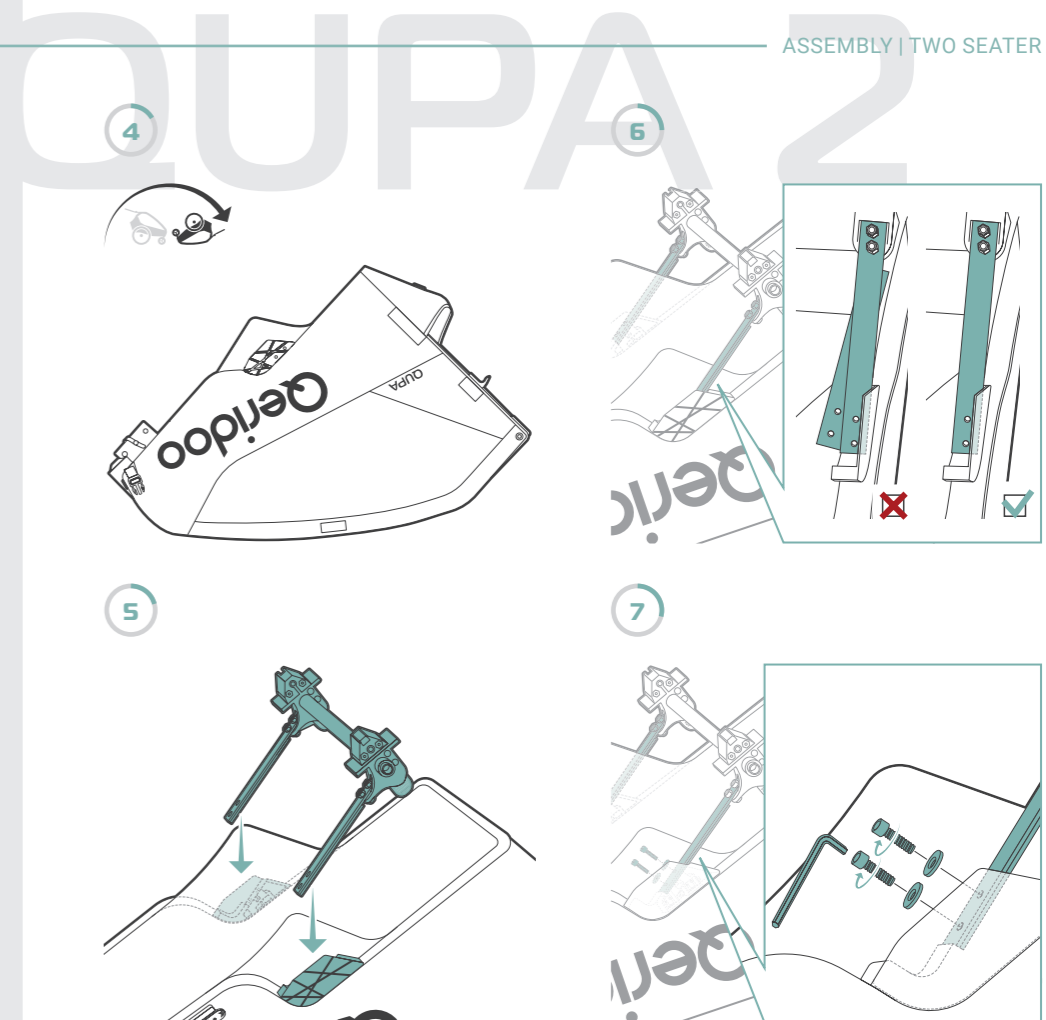


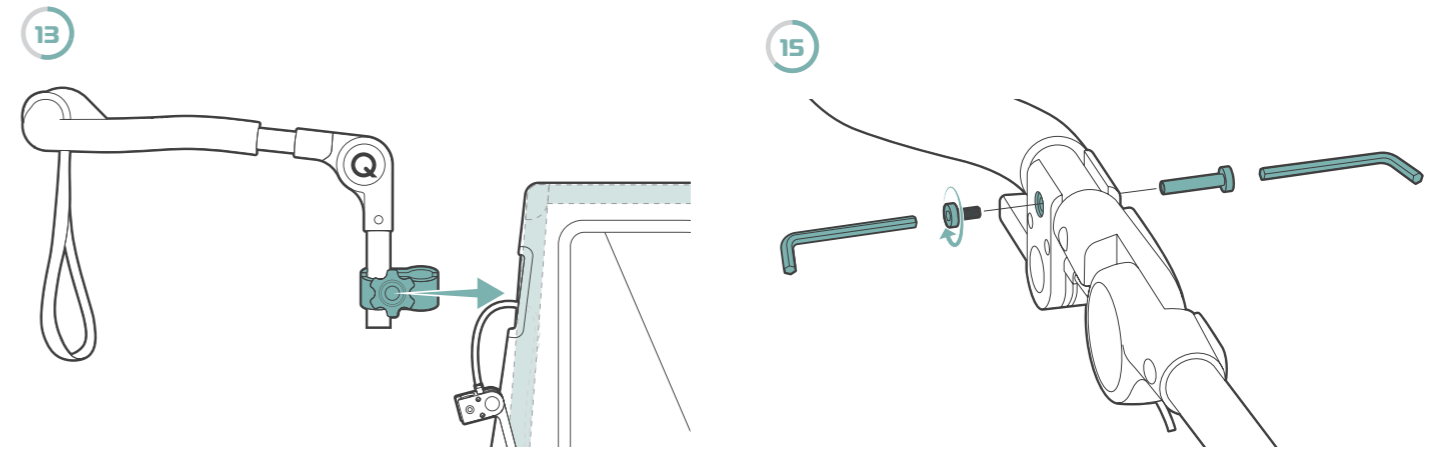
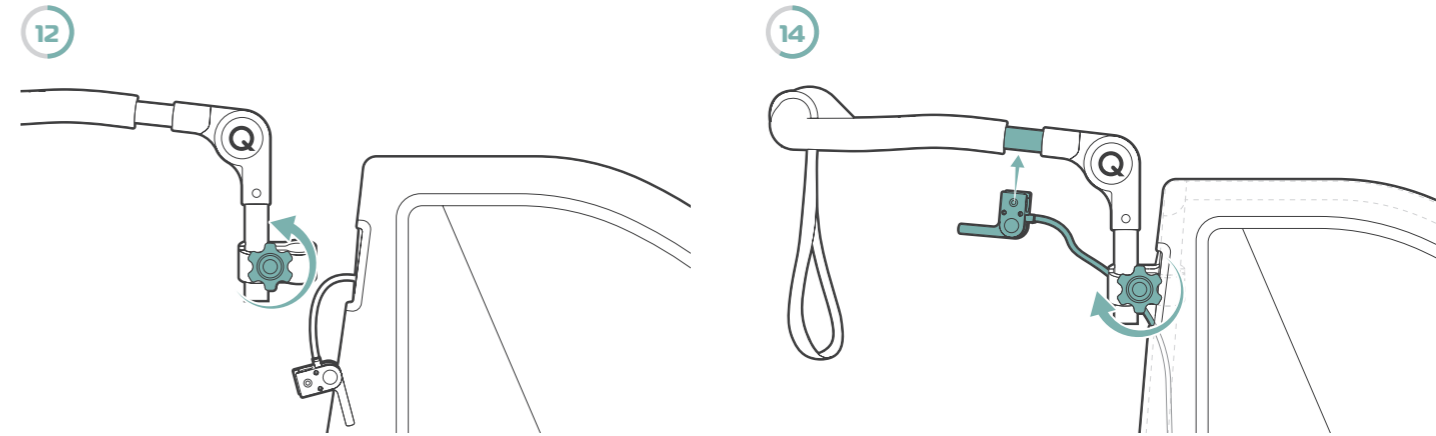
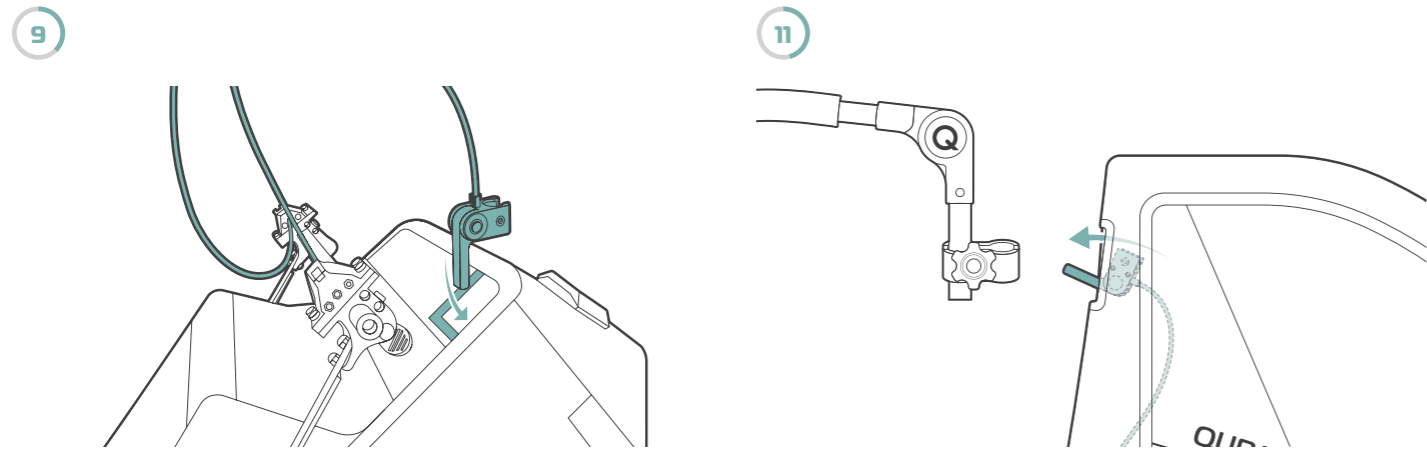
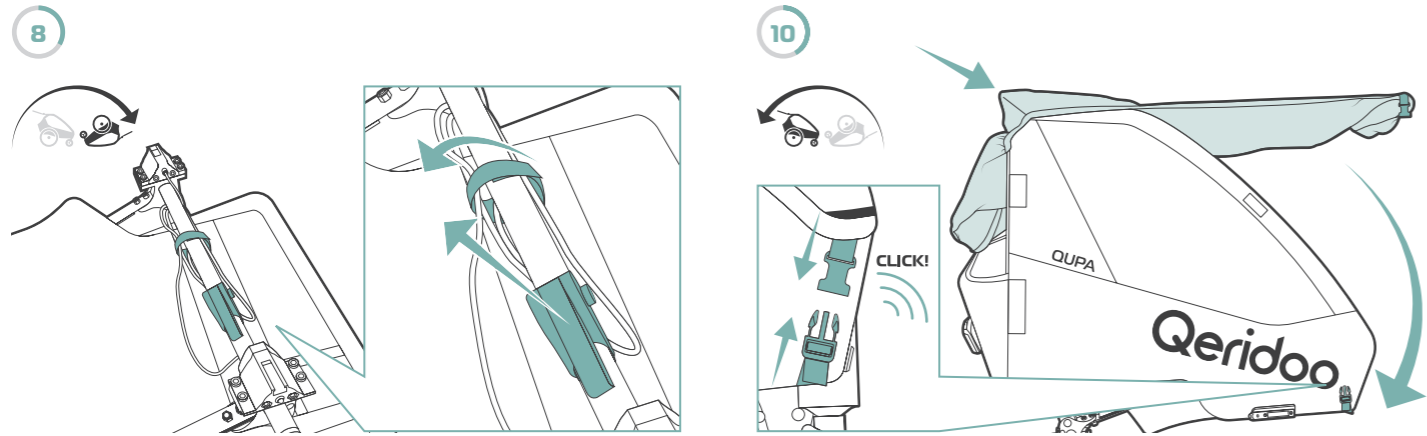
QUPA 1 = 16 →

Axle assembly

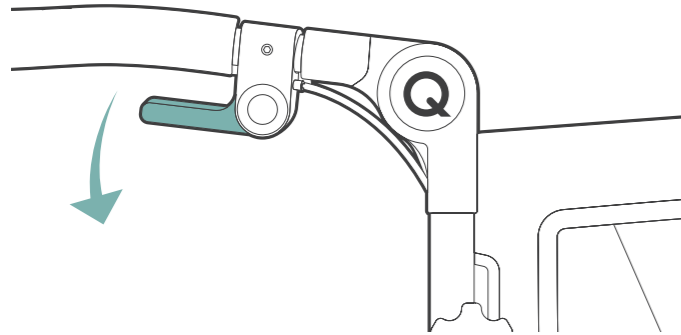
Steps 4 - 7 are only required for the two seater "QUPA 2", as the axle is not pre-assembled.

If you have a QUPA 1 (one seater), continue directly with step 8.

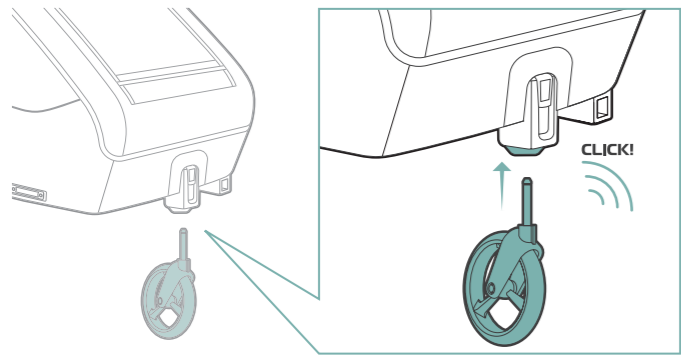




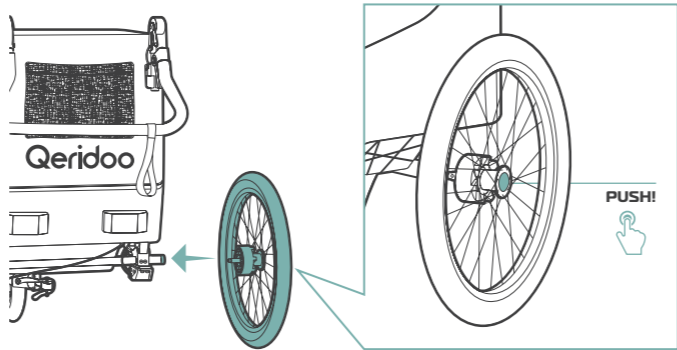
16



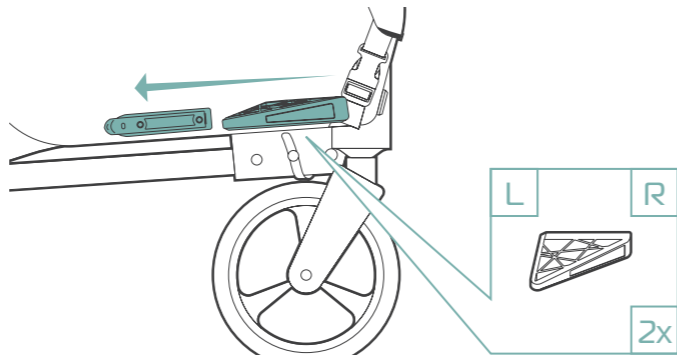
17



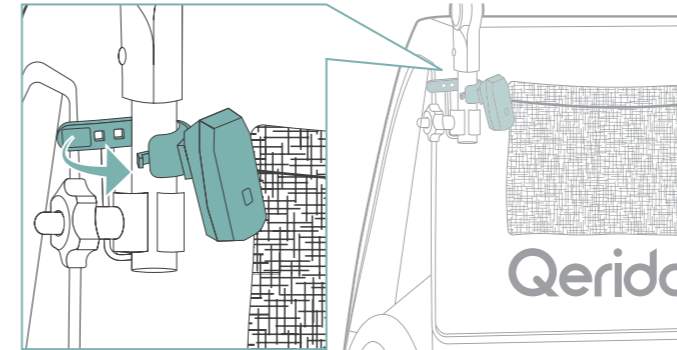
18



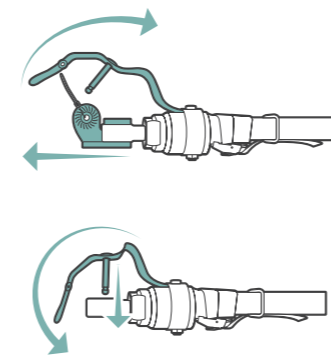
19



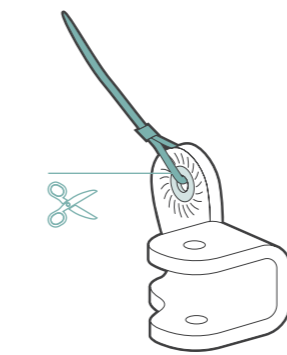
20



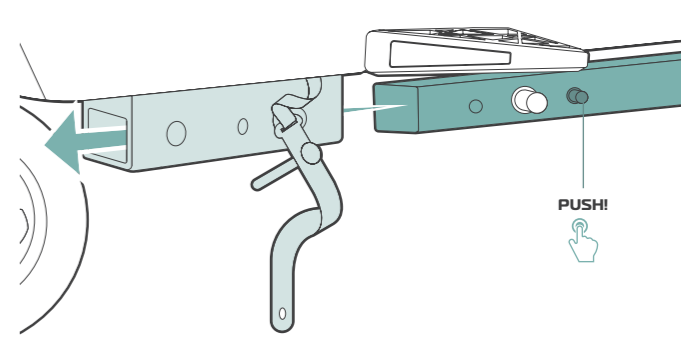
21



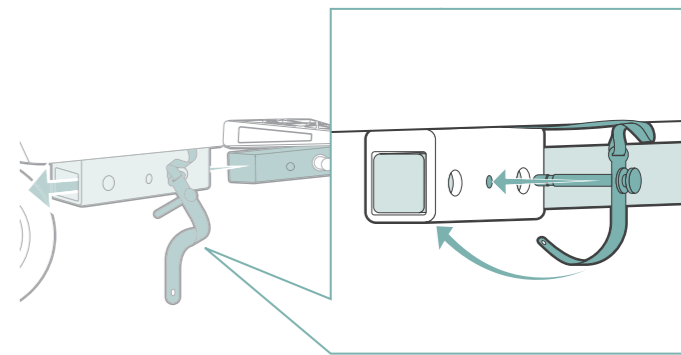
22



23



24



Am I ready to go?



DANGER!

Before each trip, make sure that the settings required for the respective operating mode are fulfilled.

CLOSED INSECT PROTECTION NET

Close the inner part of the 3-in-1 canopy to protect the children from insects and small stones with the built-in insect protection net. In addition, to protect against exhaust fumes, the window foil should be closed.

VENTILATION

Make sure the cabin is well ventilated and adjust the children's clothing to the weather conditions as well as the cabin's internal temperature.

SAFETY

During the ride, each child must be strapped into the seat by means of a seat belt. Before each ride, explain to the children that they must behave appropriately and that loosening the seat belts, excessive rocking or leaning out is strictly prohibited. Get off your bicycle at curbs and pass them only slowly. Ride only when all children are either wearing a bicycle helmet or using a head rest and are properly seated.

VISIBILITY

In buggy mode, the back light must be turned on in the dark or in poor visibility conditions. In addition, the pennant should be attached. Failure to do so can lead to serious accidents.

DUTY OF CARE

Never leave children unattended in the Qeridoo and make sure they feel comfortable. On longer journeys, take regular breaks during which the children can move around. Make sure that the children drink enough fluids.

INTENDED USE

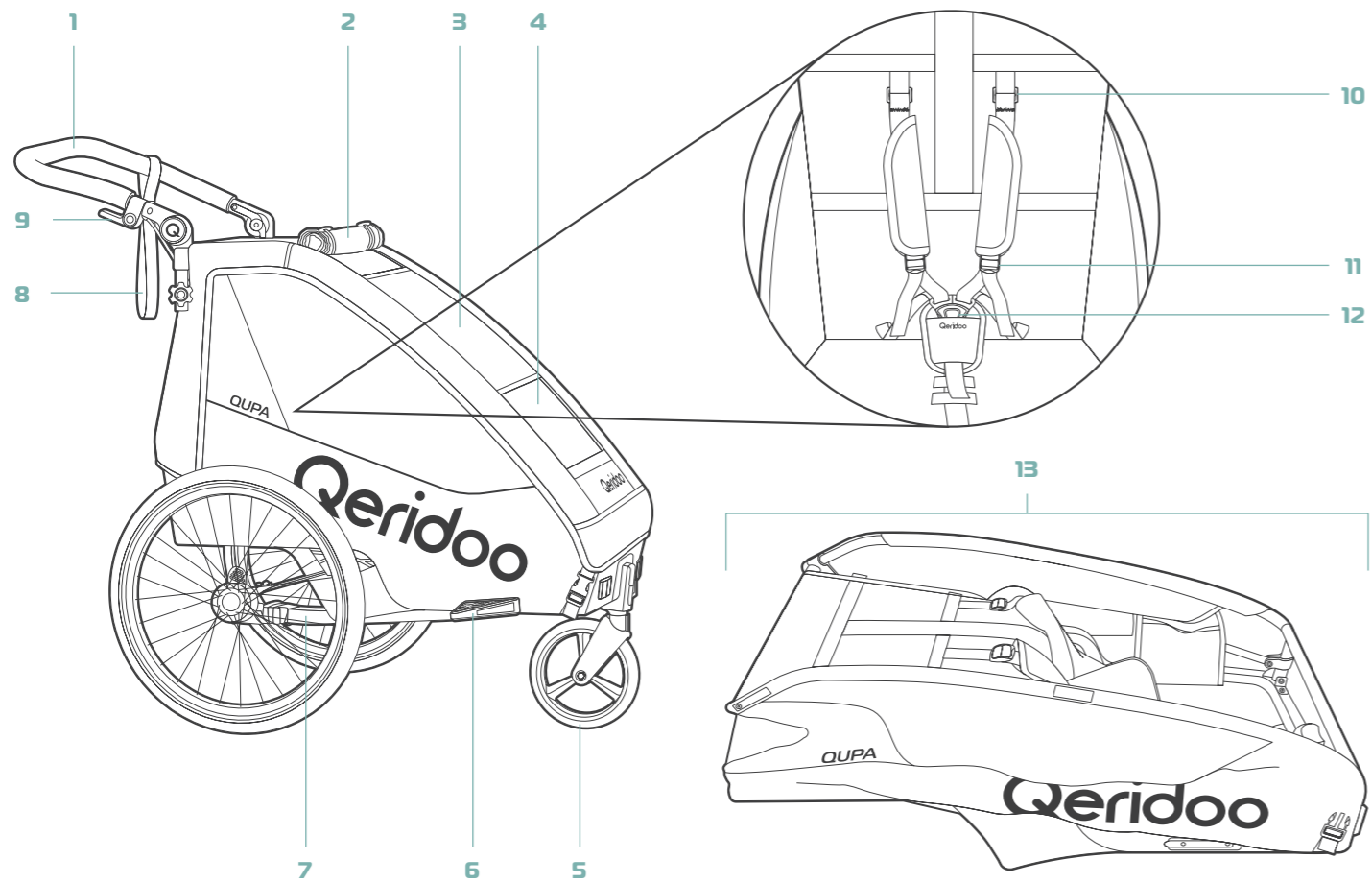
The Qeridoo must not be used for commercial purposes or under competition conditions. A mindful driving style must always be ensured.

TECHNICALLY PERFECT CONDITION

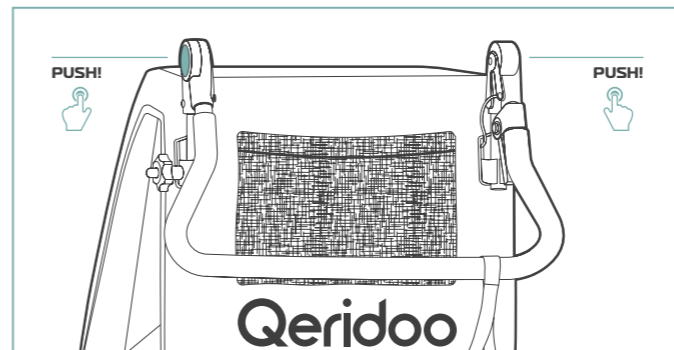
Check all screw connections for tightness. The tow bar holder, spokes and the thru axles of the wheels must be checked.

1 CHILDREN TRANSPORTER – MANY OPTIONS

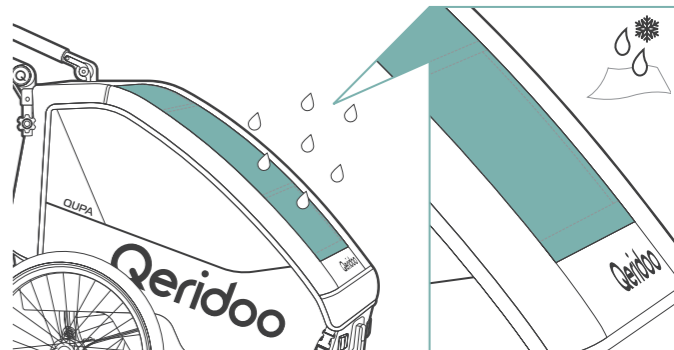
Functions



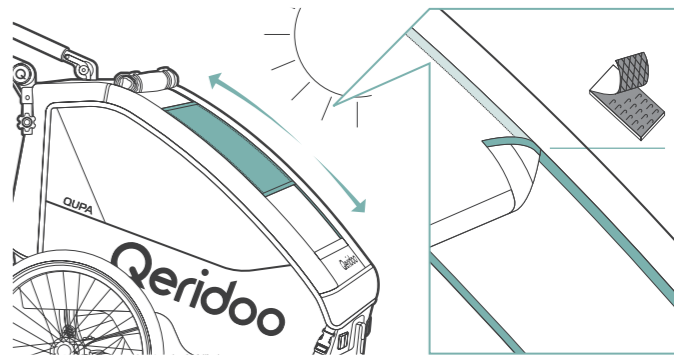
1



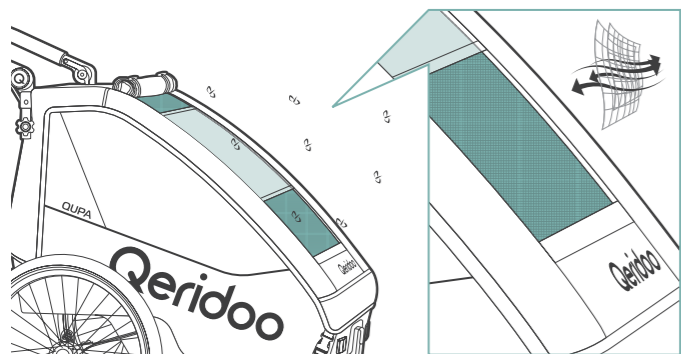
2



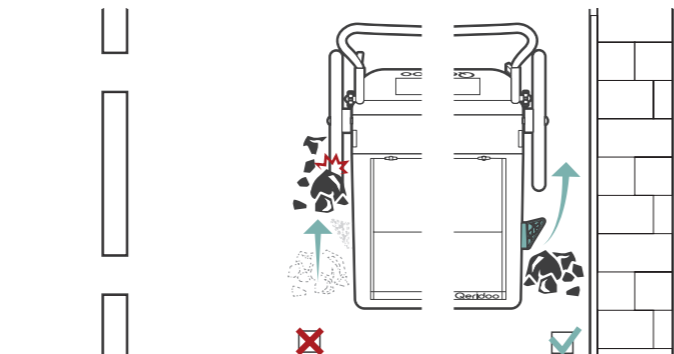
3



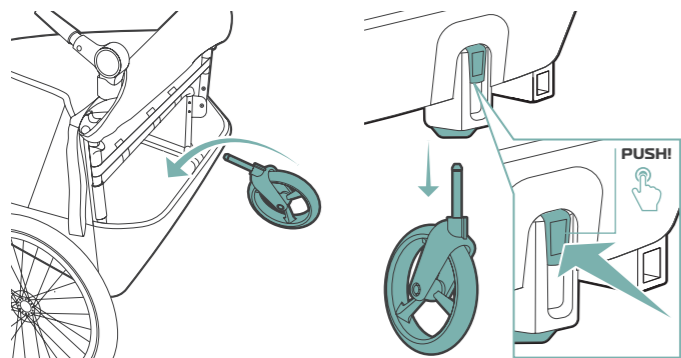
4



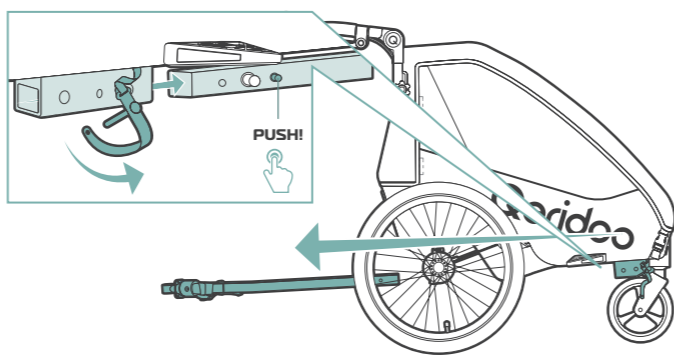
6



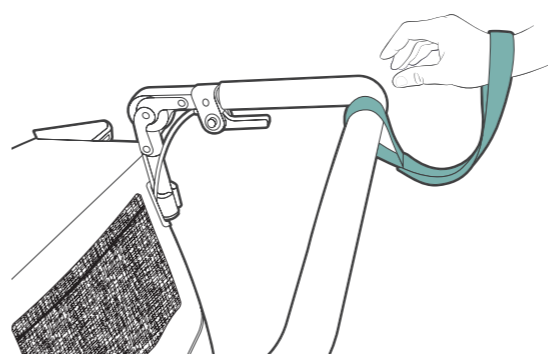
5



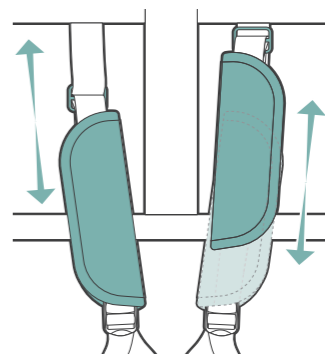
7



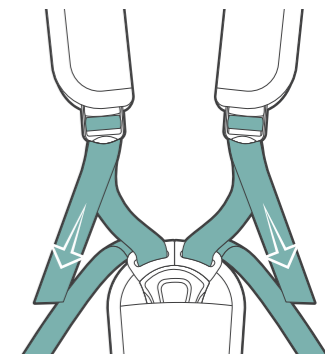
8



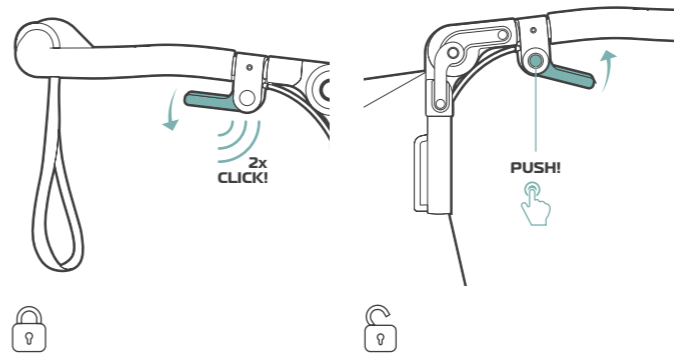
10



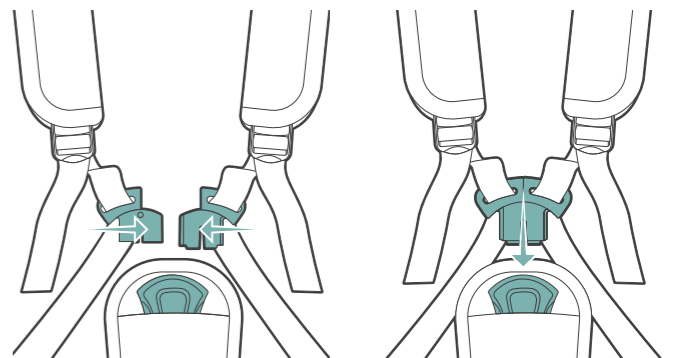
11

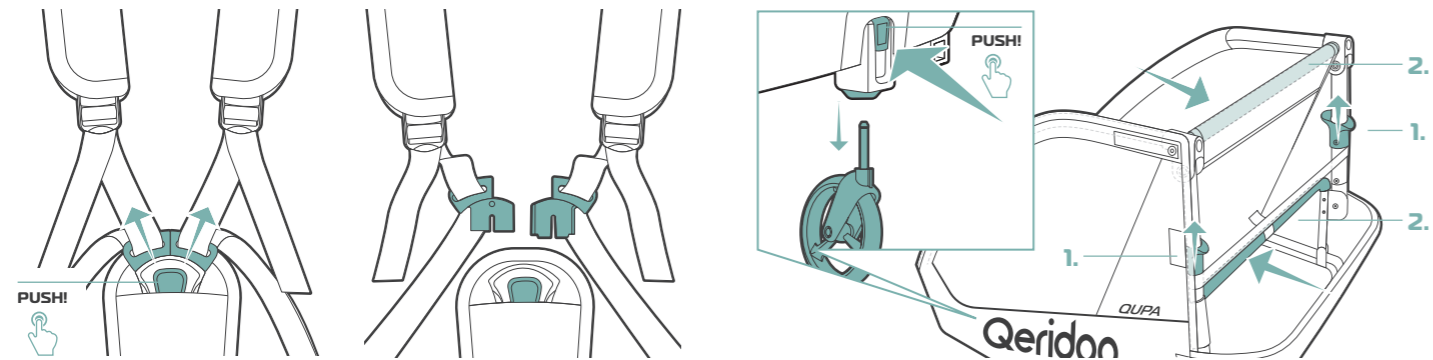


9

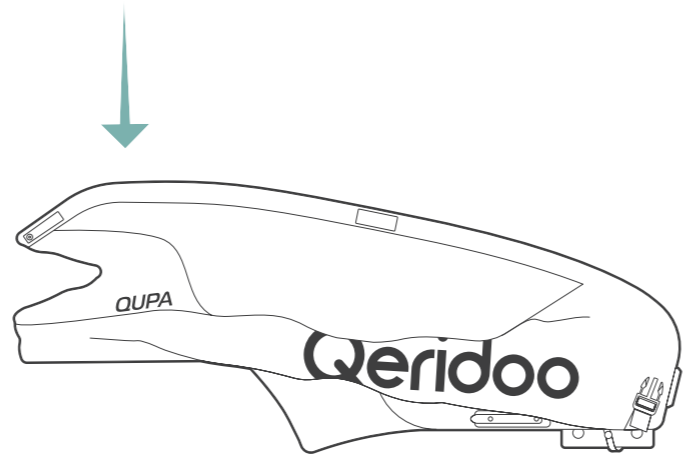
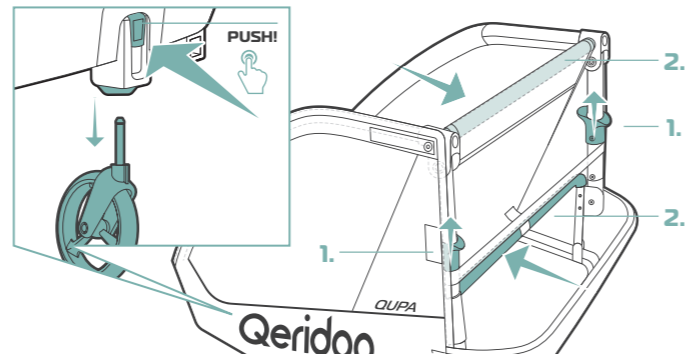
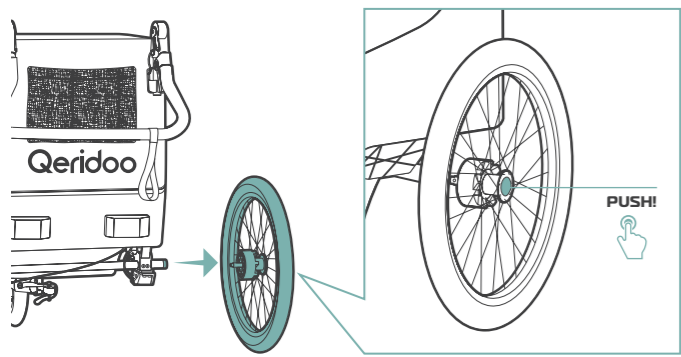


12





13

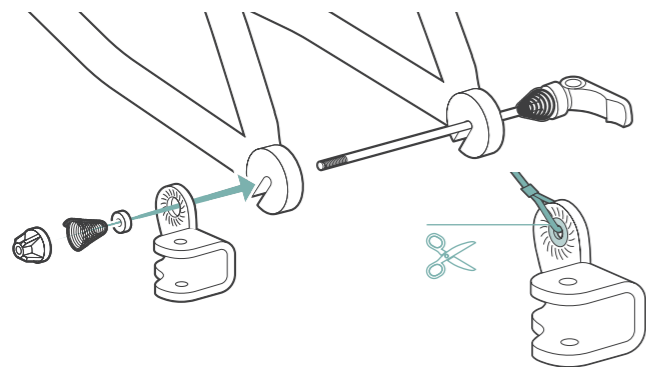


QUICKLY SWAPPED

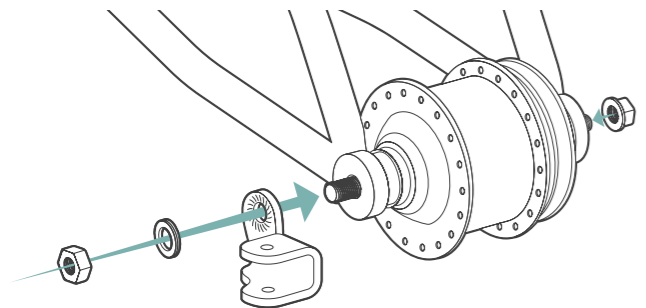
Trailer mode

Connect the coupler

QUICK RELEASE



FULL AXLE

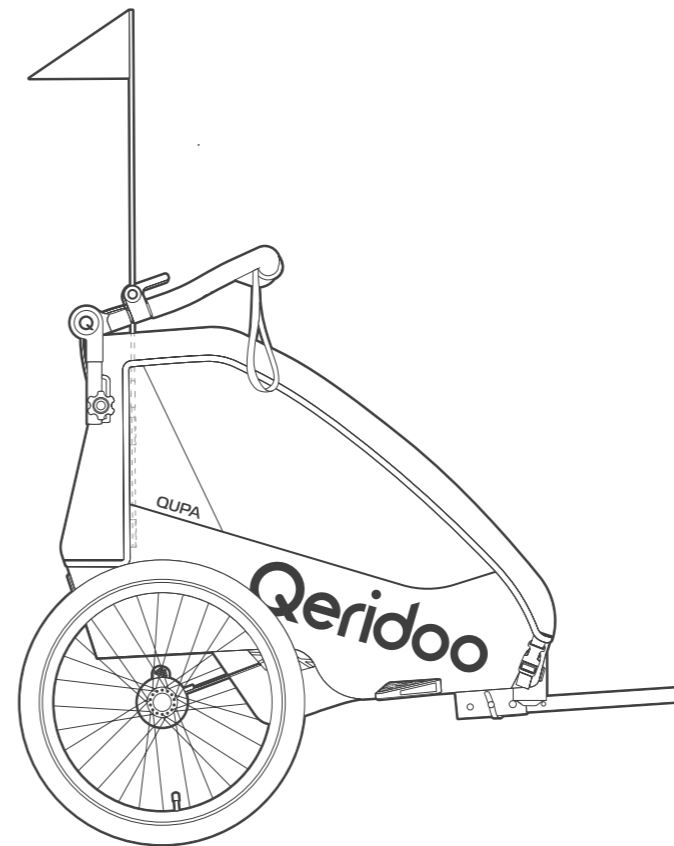


PROBLEM SOLVING!

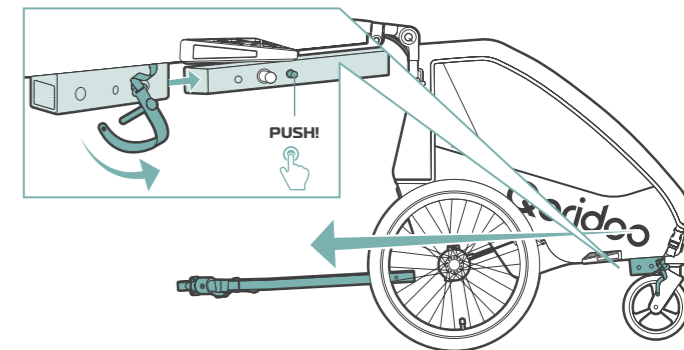
If you have problems connecting the coupler or it does not fit, visit our coupler guide.



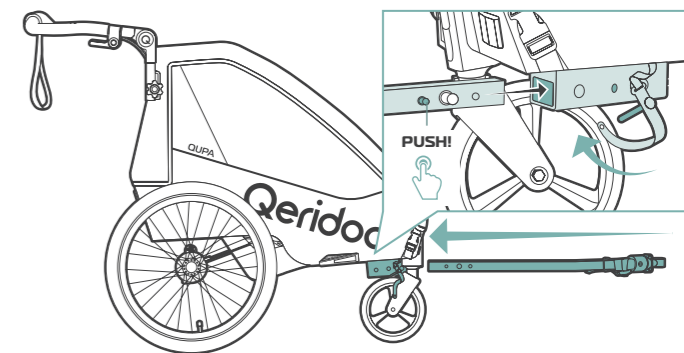
kupplungsleitfaden.qeridoo.de



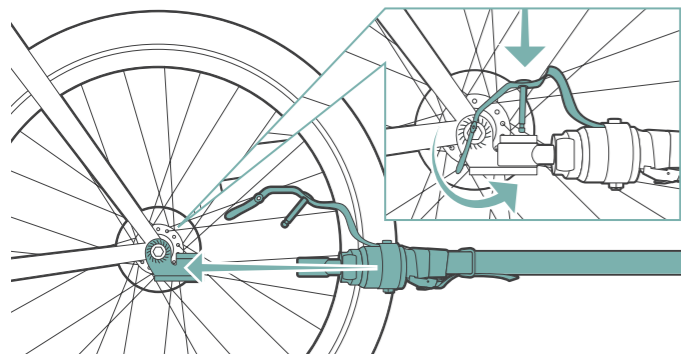
1



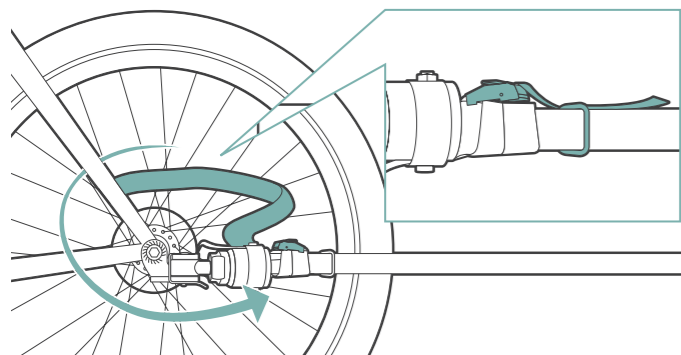
2



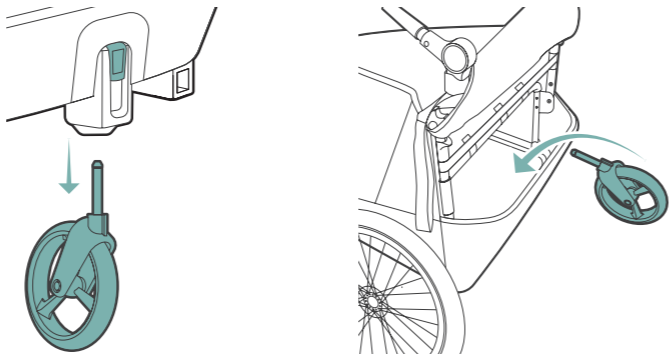
3



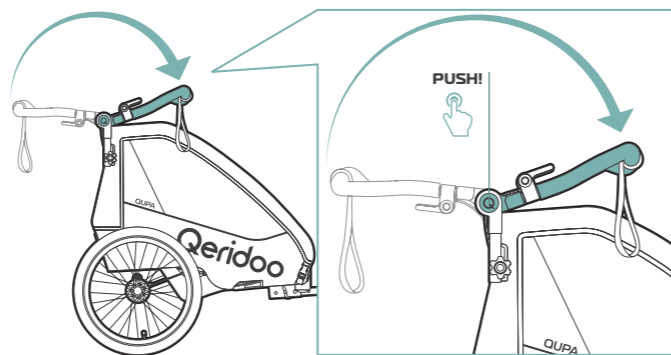
4



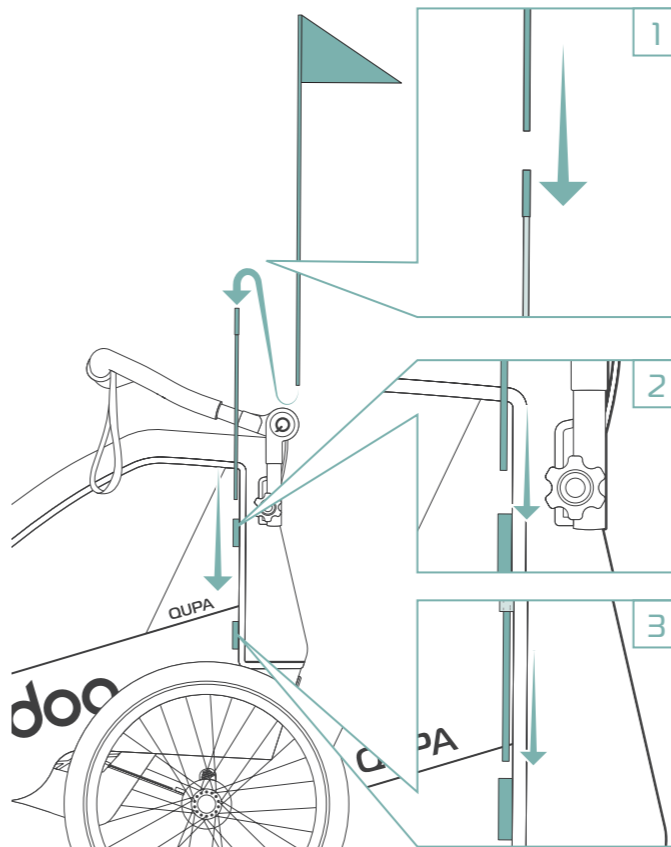
5



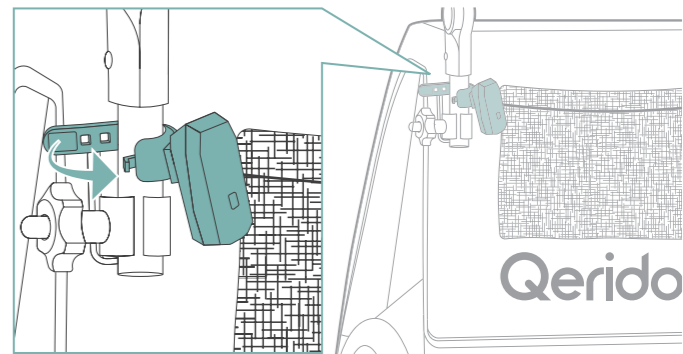
6



7



8

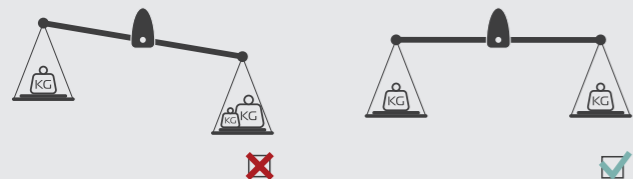


Tow bar load

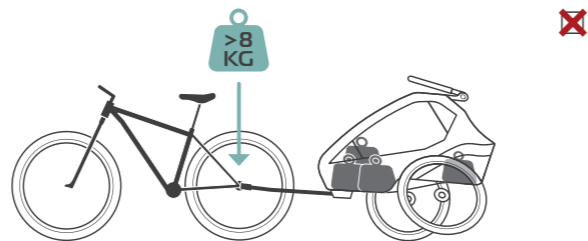
For example, use a bathroom scale to measure the tow bar load:

- » Load your Qeridoo as usual and buckle up the kids.
- » Do not couple the trailer to the bike yet.
- » Place the bathroom scales next to the tow bar.
- » Get on the bathroom scale and note the displayed weight.
- » Raise the tow bar head to coupling height (approx. 35 cm).
- » The tow bar load is the difference in weight between the current measurement and the previous one.

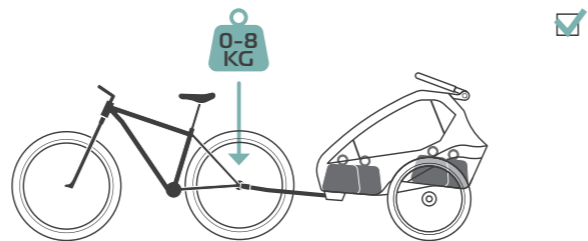
Weight distribution



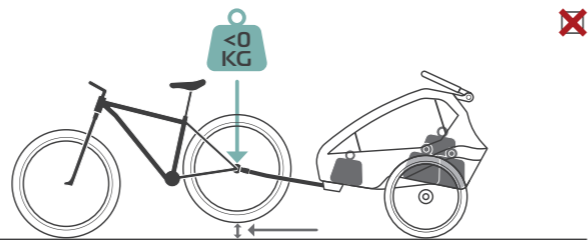
The center of gravity of the load should always be in the middle of the wheel axle.



An **excessive** load leads to poor driving behavior.



An **optimal** tow bar load ensures a safe driving behavior.



A **too low** tow bar load can push the bike upwards.

What do I have to consider in trailer mode?

A HIGHER DEMAND FOR THE DRIVER

The handling of the bike changes significantly when towing a trailer, which is particularly noticeable when braking and in curves.

- » Practice riding a bike with a trailer before participating in traffic.
- » Only transport children after you have familiarized yourself with the modified driving behavior on a suitable terrain.
- » Whenever you drive, also think about the safety of the children.
- » Always adapt your driving style and speed to the local conditions.
- » Keep enough distance from obstacles and avoid paths that are too narrow, as the two wheels of the Qeridoo run outside the usual bike lane.
- » The bicycle and trailer together have a total length of at least 2.5 m. Take turns in wider radii than usual and consider the additional track needed for the inner wheel.

ADDITIONAL WEIGHT

Fully loaded, the one seater weighs up to 50 kg and the two-seater up to 60 kg, which the bike has to pull, brake and keep on track in addition to its own and the rider's weight:

- » Jerky driving and braking leads to high loads on the coupler and tow bar, and thus causes higher wear.
- » When braking, each stopping distance is significantly longer, and the load on the brake pads is correspondingly greater.
- » On wet roads and on downhill slopes, the stopping distance is additionally extended.
- » When braking, especially in curves, the trailer can sheer off or push the rear wheel of the bicycle to the side and reduce its traction.

- » High centrifugal force in curves can cause the trailer to tip over.
- » Adhere to the maximum permissible speed of 25 km/h and avoid driving in an inclined position.
- » Drive down slopes, downhill and curves at walking speed at most (max. 7 km/h) to avoid excessive centrifugal forces.

THE TOWING VEHICLE

- » Check the suitability of the towing vehicle based on the performance limits.
- » Vehicles requiring registration, such as e-bikes with motor assistance up to 45 km/h or vehicles with combustion engines, are not permitted as towing vehicles.
- » Please note that bicycle trailers pulled by electrically assisted bicycles (EPAC) may be restricted by law.
- » The bicycle or pedelec (motor assistance up to 25 km/h) must be technically in order and suitable for pulling loads in accordance with the permissible total weight. For this purpose, read the manual of the towing bike or contact a specialist dealer for a corresponding check.
- » The bicycle must be equipped with a rearview mirror for passenger transportation.

Am I ready to go?



DANGER!

Before each trip, make sure that the settings required for the respective operating mode are fulfilled.



CLOSED INSECT PROTECTION NET

Close the inner part of the 3-in-1 canopy to protect the children from insects and small stones with the built-in insect protection net. In addition, to protect against exhaust fumes, the window foil should be closed.



VENTILATION

Make sure the cabin is well ventilated and adjust the children's clothing to the weather conditions as well as the cabin's internal temperature.



SAFETY

During the ride, each child must be strapped into the seat by means of a seat belt. Before each ride, explain to the children that they must behave appropriately and that loosening the seat belts, excessive rocking or leaning out is strictly prohibited. Get off your bicycle at curbs and pass them only slowly. Ride only when all children are either wearing a bicycle helmet or using a head rest and are properly seated.



DUTY OF CARE

Never leave children unattended in the Qeridoo and make sure they feel comfortable. On longer journeys, take regular breaks during which the children can move around. Make sure that the children drink enough fluids.



VISIBILITY

In trailer mode, the back light must be turned on in the dark or in poor visibility conditions. In addition, the pennant should be attached. Failure to do so can lead to serious accidents.



TECHNICALLY PERFECT CONDITION

Check all screw connections for tightness. The tow bar holder, spokes and the thru axles of the wheels must be checked. In addition, always check the functionality of the towing vehicle before each journey.



INTENDED USE

The Qeridoo must not be used for commercial purposes or under competition conditions. A mindful driving style must always be ensured.



COUPLER

Before each use, check the coupler connection and make sure that the second safety is applied.

Care

AFTER EACH USE

- » Clean the interior of the cabin.
- » Pay attention to coarse dirt and remove it immediately if possible.

AFTER USE IN HARSH WEATHER CONDITIONS

- » Perform a thorough interior and exterior cleaning of the cabin.
- » Care for all sliding or moving parts with silicone spray.
- » Only fold up the cabin after it has been cleaned and is completely dry.
- » Dry the frame and the entire cover.

WHEN NOT IN USE

- » Store the Qeridoo only in places where the storage temperature falls within the range of -23 °C to maximum 65 °C.
- » The trailer should only be stored folded when completely dry.
- » The storage location should be dry, well ventilated and protected against direct sunlight.
- » At higher storage temperatures, you should store the wheels separately from the cabin because the tyres' rubber can cause odours.
- » Use a Qeridoo folding garage if the Qeridoo must be kept outdoors.

Maintenance

MONTHLY (OR EVERY 200 KM)

- » Check the textile cover, all fasteners, the seats and the safety harnesses for cracks, wear and missing parts.
- » Inspect all frame tubes and all connecting pieces and fastening components for signs of wear and damage.
- » Check that all screw and safety pin connections are secure.
- » Clean the thru axles of the wheels. Therefore apply silicone spray to them.

SEMI-ANNUALLY (OR EVERY 500 KM)

- » Maintain all sliding and moving parts with silicone spray.
- » Perform a thorough interior and exterior cleaning of the cabin.
- » Check the spoke tension, which must be between 90 and 100 kg.

EVERY 2 YEARS (OR EVERY 2,000 KM)

- » Replace the leaf springs as they are a wearing part.

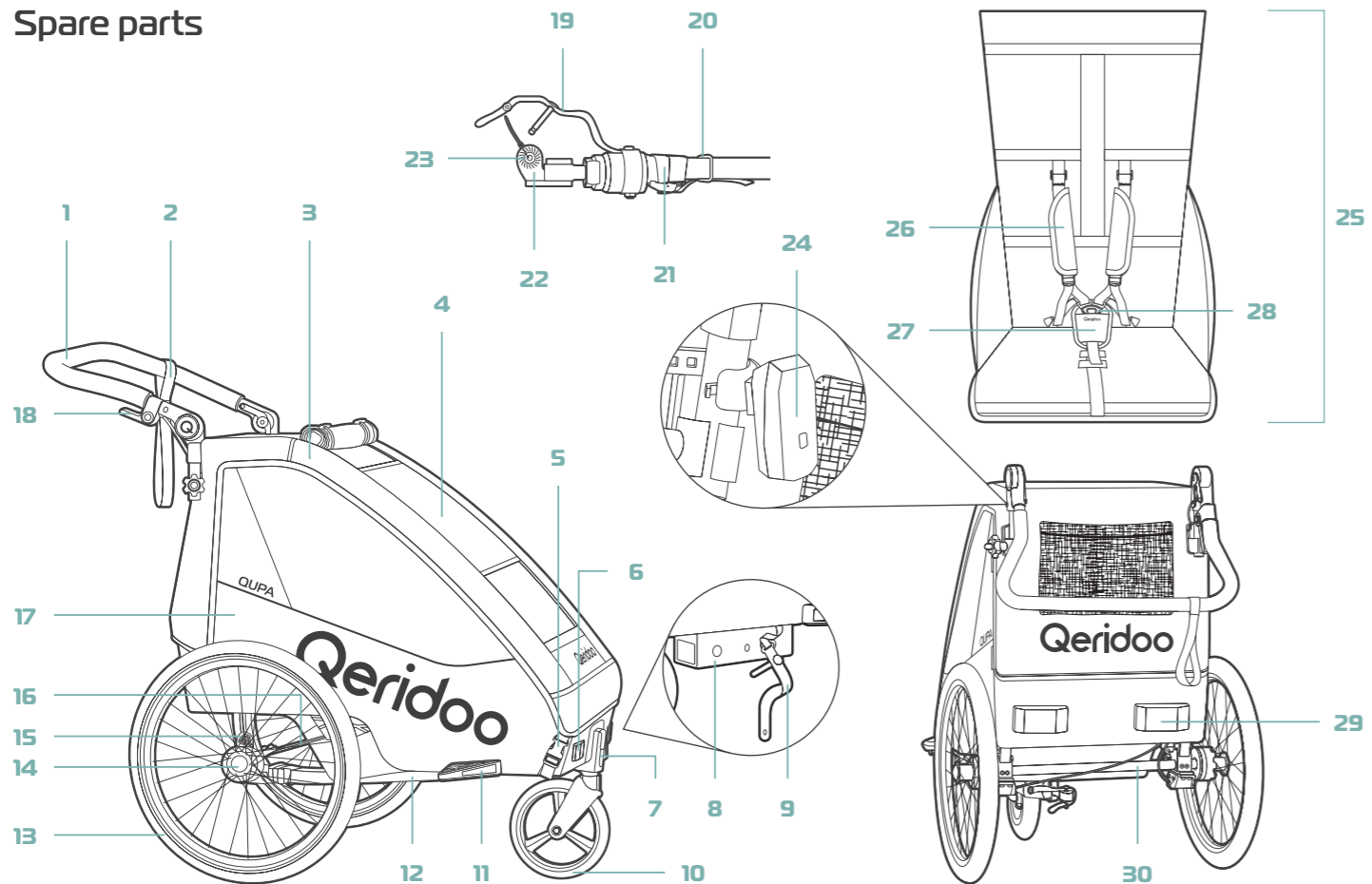
EVERY 3 YEARS (OR EVERY 3,000 KM)

- » Have a complete inspection performed by a specialist workshop at least every three years.

EVERY 4 YEARS (OR EVERY 4,000 KM)

- » Change the thru axles.

Spare parts



Nº.	NAME	ART.-NO. ONE SEATER	ART.-NO. TWO SEATER
1	Handle bar	X-HBQ1-22-BK000	X-HBQ2-22-BK000
2	Hand strap GR BL LI	X-HB10-22-GR004 X-HB10-22-BL004 X-HB10-22-LI004	
3	Top cover GR BL LI	F-TCQ1-22-GR F-TCQ1-22-BL F-TCQ1-22-LI	
4	Sun cover	X-SCQ1-22-GR000	X-SCQ2-22-GR000
5	Closure buckle	F-BU25-SR-BK000	
6	Front reflector white	X-REF10-22-WH000	
7	Buggy wheel adapter	X-BWA10-22-DG000	
8	Tow bar holder	X-TBH10-22-BK000	
9	Safety pin tow bar	X-TBSP-22-SI000	
10	Buggy wheel	X-BWQ0-22-BK000	
11	Wheel guard	X-WG10-22-BK000	
12	Tow bar	X-TBQ1-22-SI000	X-TBQ2-22-SI000
13	20" wheel	X-WHL10-22-BK000	
14	Rubber cap	X-WHL10-22-DG007	
15	Rubber damper	X-AX10-22-BK004	
16	Leaf springs	X-LSQ0-22-RD000	
17	Main cover	F-MCQ1-22-GR000	F-MCQ2-22-GR000
18	Hand parking brake	X-HPB10-22-DG000	
19	Safety pin coupler	X-CPSP-22-SI000	
20	Rubber ring	X-RBRG-22-BK000	
21	Safety strap	X-TBSS-22-BK000	
22	Coupler	X-CPLR-22-BK000	
23	Reducer fitting M5	X-CPLR-22-BK002	
24	LED Back light	X-LBLT-22-RD	
25	Seat system complete	X-SSQ1-22-GR000	X-SSQ2-22-GR000
26	Seat belt pads	X-SBPQ0-22-GR000	
27	Crotch pad	X-CPQ0-22-GR000	
28	Belt buckle	X-SSBBQ0-22-BK000	
29	Rear reflector red	X-REFZ1-22-RD000	
30	Axle complete	X-AXQ1-22-BK000	X-AXQ2-22-BK000

General instructions for batteries

* Batteries are not included.

- » Non-rechargeable batteries must not be charged.
- » Remove rechargeable batteries from the item before charging them.
- » Different types of batteries as well as old and new batteries must not be used together on the same item.
- » Only batteries of the same or equivalent type as specified should be used.
- » Please make sure that the batteries are inserted with the correct polarity.
- » The supply terminals must not be short-circuited.
- » Remove empty batteries from the item.
- » It is not allowed to burn empty batteries as they might explode or leak.

INFORMATION CONCERNING THE DISPOSAL OF EXHAUSTED BATTERIES



The pictured symbol on the left side on batteries, the packing or the enclosed documents signifies that the batteries should not be disposed of at the end of their life cycle together with the domestic waste. Possible added letters under the waste bin signify that the battery contains lead (Pb), cadmium (Cd) or mercury (Hg). You as consumer are obliged by law to render all kind of batteries (both rechargeable as well as non-rechargeable) inclusive button cells at local places of collection or at the retail market. This is at no charge. The proper disposal enables the recycling of valuable resources and avoids possible negative effects on humans and the environment.

INFORMATION CONCERNING THE DISPOSAL OF OLD ELECTRIC AND ELECTRONIC PRODUCTS



The pictured symbol on the product, the packing or the enclosed documents signifies that the product should not be disposed of after the end of its life cycle together with the domestic waste. You as consumer are obliged by law to render electric and electronic products at a local place of collection for electronic equipment. This is at no charge. Please take out the batteries before disposal of the product. The proper disposal enables the recycling of valuable resources and avoids possible negative effects on humans and the environment. For further information please contact your local authority or the vendor of the product.

Copyright

Alle Rechte an dieser Dokumentation verbleiben bei der Qeridoo GmbH.

Enthaltene Texte, Werte und Abbildungen dürfen nicht unbefugt vielfältig, verbreitet, zu Wettbewerbszwecken verwertet oder anderen zugänglich gemacht werden. Sollten im Rahmen dieser Dokumentation weitere Produktnamen verwendet werden, sind diese in der Regel als eingetragene Warenzeichen des jeweiligen Herstellers anzusehen.

DE

QERIDOO GMBH

Industriepark Nord 100
53567 Buchholz
Deutschland

URL: www.qeridoo.de
Mail: info@qeridoo.de
Fax: +49 (0) 2683 9451925

HOTLINE

+49 (0) 2683 9466577

Mo. – Do.: 9.00 bis 12.00 Uhr und
14.00 bis 16.00 Uhr
Fr.: 9.00 bis 12.00 Uhr

SUPPORTINFORMATIONEN

Bitte wenden Sie sich bei Fragen zu unseren Produkten direkt an uns.

Unsere aktuelle **Händlerliste** finden Sie im Internet unter:
haendlersuche.qeridoo.de

Copyright

All rights to this documentation remain with Qeridoo GmbH.

The texts, values and illustrations contained herein may not be reproduced, distributed, used for competitive purposes or made available to others without authorization. If other product names are used within the scope of this documentation, these are generally to be regarded as registered trademarks of the respective manufacturer.

EN

QERIDOO GMBH

Industriepark Nord 100
53567 Buchholz
Germany

URL: www.qeridoo.de
Mail: info@qeridoo.de
Fax: +49 (0) 2683 9451925

HOTLINE

+49 (0) 2683 9466577

Mon. – Thu.: 9 am – noon and
2 pm – 4 pm
Fri.: 9 am – noon

SUPPORT INFORMATION

Please contact us directly if you have any questions about our products.

You can find our current **list of dealers** online:
haendlersuche.qeridoo.de

