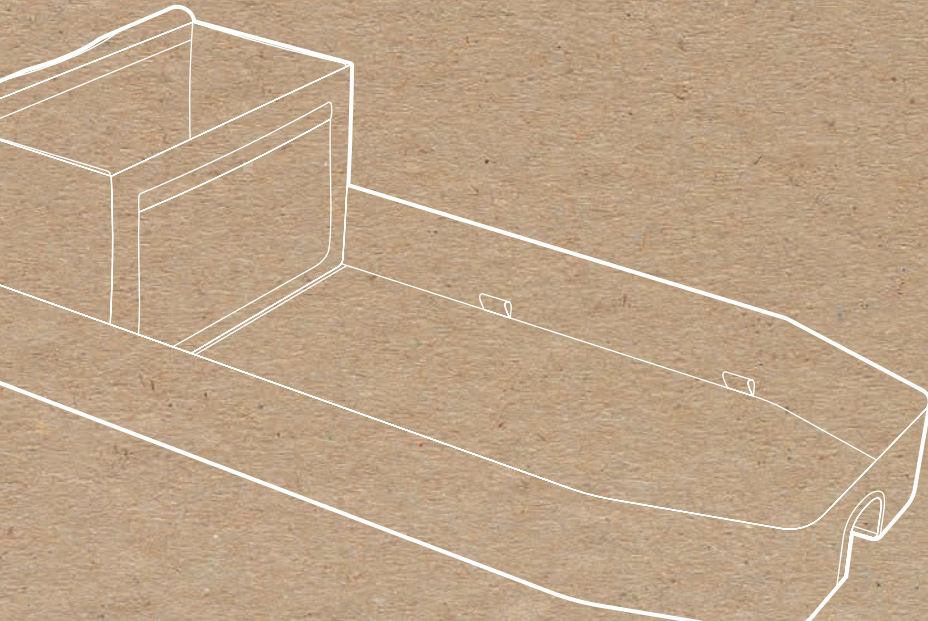


BENUTZERHANDBUCH | USER MANUAL

# Cargo Einlegeplatte

Cargo insert plate



Qeridoo  
— Mit —  
Sicherheit  
unterwegs!

DE | EN

CONTENTS

# Inhalt

DE

<b>Sicherheitshinweise</b> .....	<b>04</b>
<b>Lieferumfang</b> .....	<b>06</b>
<b>Montage</b> .....	<b>07</b>
Bin ich abfahrbereit? .....	12
<b>Pflege</b> .....	<b>13</b>

EN

<b>Safety instructions</b> .....	<b>16</b>
<b>Scope of delivery</b> .....	<b>18</b>
<b>Assembly</b> .....	<b>19</b>
Am I ready to go? .....	24
<b>Care</b> .....	<b>25</b>

**ACHTUNG!**

Die Aussagen in dieser Dokumentation sind nicht als Zusicherung bestimmter Produkteigenschaften zu verstehen. Bei aller Sorgfalt können technische Ungenauigkeiten oder Auslassungen nicht ausgeschlossen werden. Einzelne Informationen können bei Bedarf kurzfristig und ohne gesonderte Mitteilung geändert werden. Die aktuellste Version steht im Downloadbereich unserer Website zur Verfügung.

Die vorliegende Dokumentation kann in weiteren Sprachen bei der Qeridoo GmbH nachbestellt werden oder steht, sofern bereits verfügbar, auf unserer Internetseite zum Download unter [qeridoo.de](http://qeridoo.de) bereit.

**Bestimmungsgemäßer Gebrauch**

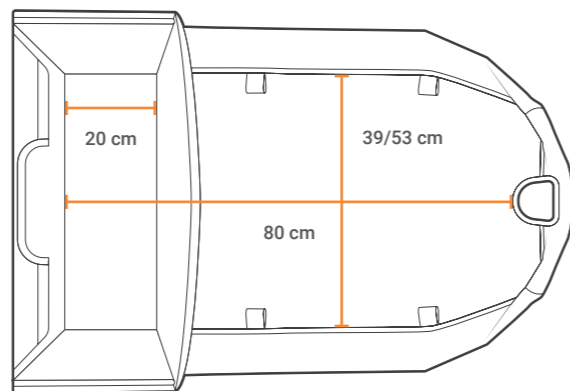
Die Cargo Einlegeplatte dient ausschließlich der Beförderung von Lasten. Gepäck darf in den dafür vorgesehenen Verstaueinrichtungen mitgeführt werden, sofern das zulässige Gewicht eingehalten wird und das Gepäck bei gleichmäßiger Lastverteilung sicher verstaut ist.

Prüfe vor der Benutzung der Cargo Einlegeplatte, welche örtlichen Vorschriften dafür gelten und wie das Produkt verwendet werden darf.

Nicht zulässig ist der Betrieb in unbefestigtem Gelände. Die angegebenen Leistungsgrenzen sind unbedingt einzuhalten und vor jedem Einsatz zu überprüfen.

**Aussprache & Bedeutung**

„Qeridoo“ kommt aus dem Spanischen: Der Begriff „querido“ bedeutet so viel wie „Schätzchen“ oder „Liebling“. Und das trifft es auch schon ziemlich gut, denn wir lieben absolut, was wir tun!

**Produktmaße**

TECHNISCHE DETAILS	EINSITZER	ZWEISITZER
Produktmaße (L x B x H)	43 x 54 x 4,5 cm	57 x 54 x 4,5 cm
Verpackungsmaß (L x B x H)	44,5 x 6 x 55 cm	58,5 x 6 x 55 cm
Maximalgewicht Kleinkramtaschen (Gepäck)	0,5 kg	0,5 kg

Bei Verwendung von Zubehör muss dieses von der Nutzlast abgezogen werden. Das Leergewicht des Qeridoo mit verbauten Zubehörteilen plus Zuladung, darf das zulässige Gesamtgewicht nicht überschreiten.

**Hinweise zum Benutzerhandbuch**

Das vorliegende Benutzerhandbuch informiert Dich über alle technischen und sicherheitsrelevanten Aspekte, die Du für Montage, Betrieb und Wartung des Qeridoo benötigst.

- » Das Benutzerhandbuch gilt für den Qubee & Qubee XL gleichermaßen.
- » Lies das Benutzerhandbuch vollständig durch.
- » Nutze das Benutzerhandbuch zur Unterweisung aller Benutzer.
- » Bewahre das Benutzerhandbuch in Reichweite des Qeridoo auf.
- » Die gezeigten Abbildungen können vom tatsächlichen Produkt abweichen.
- » Alle Positionsangaben (links, rechts, vorne, hinten, etc.) beziehen sich auf den Betrachter, der hinter dem Qeridoo steht.

**GEFAHR!**

Kenzeichnet Hinweise der Gefahrenstufe Gefahr. Weist auf mögliche Gefahren hin, die bei Nichtbeachtung zu Personenschäden führen könnten.

**ACHTUNG!**

Kenzeichnet Hinweise der Gefahrenstufe Achtung. Weist auf mögliche Gefahren hin, die bei Nichtbeachtung zu Sachschäden führen könnten.

**TIPP!**

Kenzeichnet wichtige Informationen zum aktuellen Thema. Weist auf Handlungsalternativen, weitere Informationsquellen oder hilfreiche Tipps hin.

**ACHTUNG!**

Die in Deiner Region geltenden Sicherheits- und Unfallverhaltensvorschriften, sowie rechtliche Regelungen wie z. B. die Straßenverkehrsordnung (StVO) sind zusätzlich und im Zweifelsfall vorrangig zu beachten.

Informiere Dich zusätzlich über landesspezifische Vorschriften und Verkehrsregelungen, wenn Du den Qeridoo auf Auslandsreisen mitnehmen möchtest.

**ACHTUNG!**

Verpackungsmaterialien sind zu entfernen und gemäß den, in Deiner Region geltenden, Umweltrichtlinien zu entsorgen.

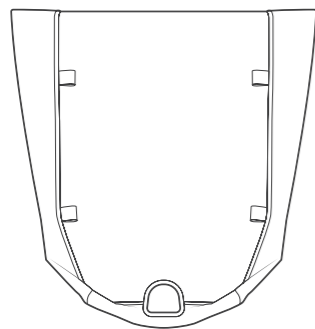
**TIPP!**

Zum Reinigen des Stoffes können die Platten entnommen werden

**TIPP!**

Die Rückenlehne der Sitzbank kann bei kurzfristiger Nutzung umgeklappt werden. Bei dauerhafter Nutzung sollte die Sitzbank ausgebaut werden.

## Lieferumfang



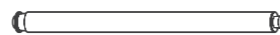
Einlegeplatte



Klettverschluss (2x)



Zurrgurt (2x)

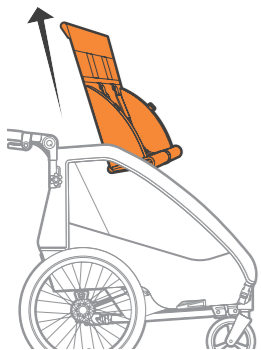


Klemmstange

AUF GEHT'S!

# Montage

1

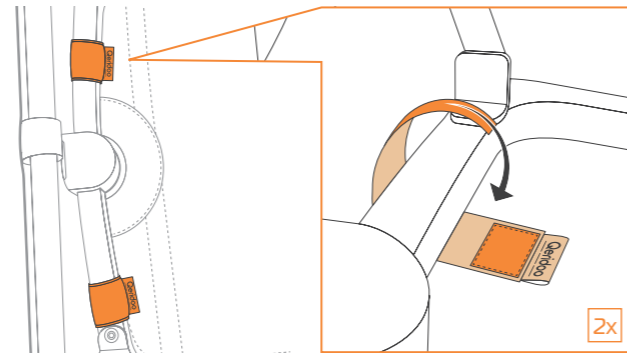
**SITZBANKAUSBAU**

Ein kompletter Sitzbankausbau ist nicht immer von Nöten.

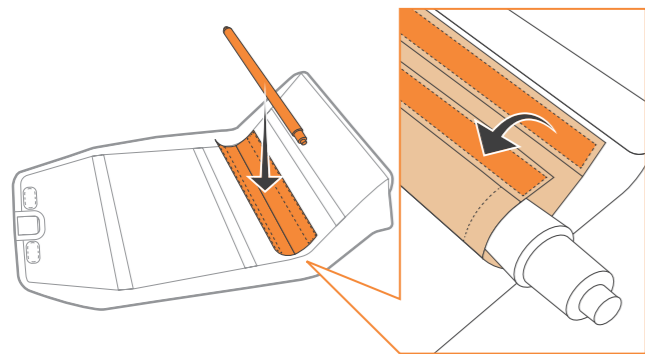
Welche Möglichkeiten dein Modell bietet, haben wir Dir hier in einem Video erklärt.



2



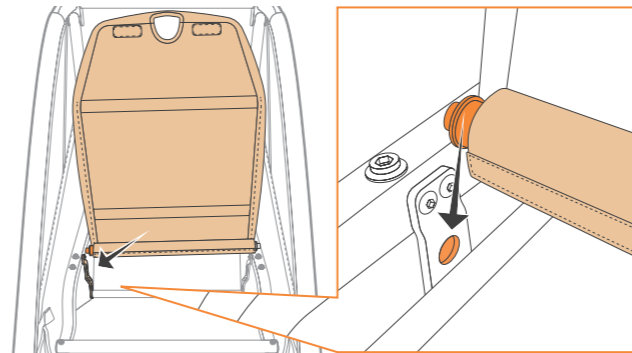
3



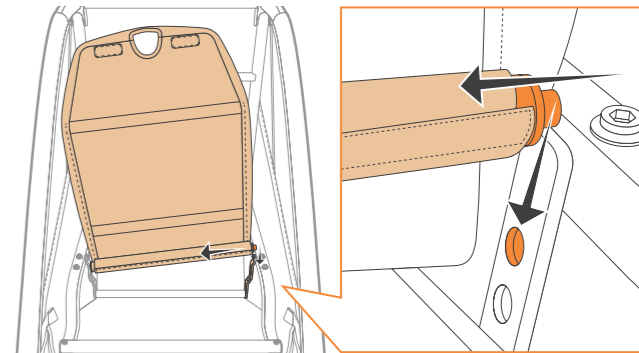
4



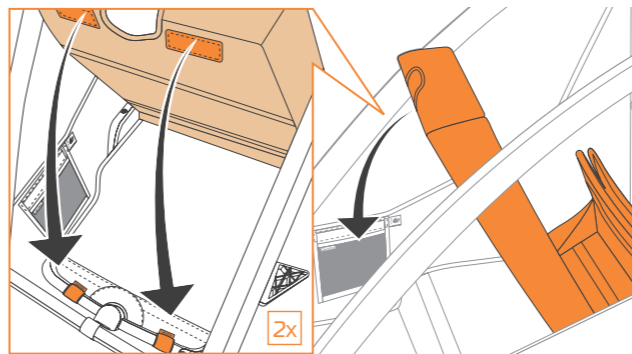
5



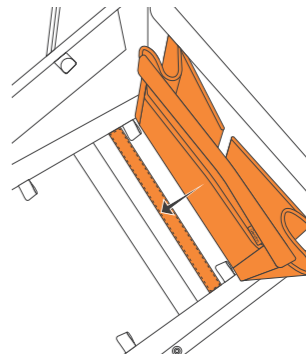
6



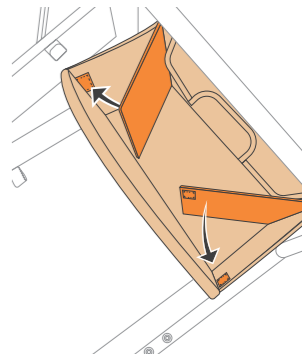
7



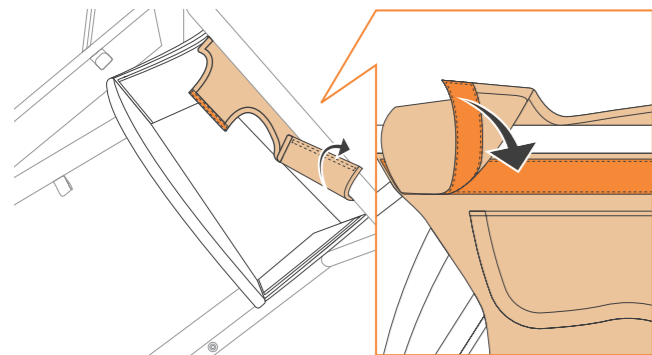
8



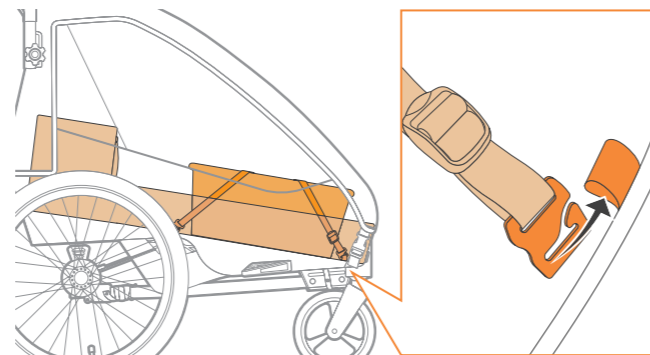
9



10



11



## Notizen

---

---

---

---

---

---

---

---

---

---

---

---

---

---

---

---

---

## Bin ich abfahrbereit?



### GEFAHR!

Vergewissere Dich vor jeder Fahrt, dass die für die jeweilige Betriebsart erforderlichen Einstellungen erfüllt sind.



### LADUNGSSICHERUNG

Das zulässige Gesamtgewicht darf nicht überschritten werden. Die Ladung muss gleichmäßig und sicher verstaut sein. Überprüfe immer den festen Sitz von Ladung und dessen Befestigungsmaterial. Beschädigte Zurrgurte dürfen nicht weiter verwendet werden.



### ANBINDUNG

Prüfe alle Verbindungen auf einen sichern Sitz und achte darauf, dass die Stützlast eingehalten wird.



### BESTIMMUNGSGEMÄSSE VERWENDUNG

Der Qeridoo darf nicht unter Wettkampfbedingungen verwendet werden. Eine achtsame Fahrweise ist immer zu gewährleisten.

ALLZEIT BEREIT

# Pflege

## Pflege

### NACH JEDEM GEBRAUCH

- » Reinige die Cargo Einlegeplatte.
- » Achte auf grobe Verschmutzungen und entferne diese möglichst sofort.

### NACH STARKEN WITTERUNGSEINFLÜSSEN

- » Führe eine gründliche Reinigung durch.
- » Klappe die Cargo Einlegeplatte nur zusammen, wenn diese gereinigt und vollständig trocken ist.
- » Wische den gesamten Bezug trocken.

### BEI NICHTGEBRAUCH

- » Lager die Cargo Einlegeplatte nur an Orten mit einer Lagertemperatur im Bereich von -23 °C bis maximal 65 °C.
- » Die Cargo Einlegeplatte sollte nur im trockenen Zustand gelagert werden.
- » Der Lagerort sollte trocken, gut belüftet und vor direkter Sonneneinstrahlung geschützt sein.

## CARGO INSERT PLATE | USER MANUAL

# English



**ATTENTION!**

The statements in this documentation are not to be understood as a guarantee of specific product characteristics. Despite all care taken, technical inaccuracies or omissions cannot be completely ruled out. Individual information may be subject to short-term changes without separate notification. The most current version is available in the download area of our website.

The present documentation can be ordered in other languages from Qeridoo GmbH or, if already available, can be downloaded from our website at [qeridoo.de](http://qeridoo.de).

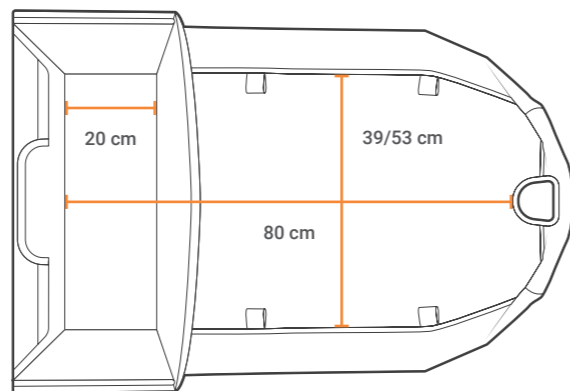
**Intended use**

The cargo insert plate is exclusively intended for the transport of goods. Luggage may be carried in the designated storage compartments, provided that the permissible weight is adhered to and the luggage is securely stowed with even distribution of the load.

Before using the cargo insert plate, check the local regulations and guidelines for its use. Operating the product on unpaved terrain is not permitted. The specified performance limits must be strictly adhered to and checked before each use.

**Pronunciation & Meaning**

„Qeridoo“ comes from Spanish: The term "querido" means something like **"darling"** or **"beloved."** And that's quite fitting because we absolutely love what we do!

**Product dimensions**

TECHNICAL DETAILS	ONE SEATER	TWO SEATER
Product dimensions (L x B x H)	43 x 54 x 4.5 cm	57 x 54 x 4.5 cm
Packaging dimensions (L x B x H)	44.5 x 6 x 55 cm	58.5 x 6 x 55 cm
Maximum weight small accessory bags (luggage)	0.5 kg	0.5 kg

When using accessories, their weight must be deducted from the payload. The empty weight of the Qeridoo with installed accessory parts plus the load must not exceed the permissible total weight.

**Notes on the user manual**

The present user manual provides you with all the technical and safety-relevant aspects you need for the assembly, operation, and maintenance of the Qeridoo.

- » The user manual applies to both Qubee and Qubee XL.
- » Read the user manual thoroughly.
- » Use the user manual to instruct all users.
- » Keep the user manual within reach of the Qeridoo.
- » The shown illustrations may differ from the actual product.
- » All position references (left, right, front, back, etc.) are made from the perspective of the viewer standing behind the Qeridoo.

**DANGER!**

Labels instructions with the danger level "Danger." Indicates possible hazards that could result in personal injury if not followed..

**ATTENTION!**

Labels instructions with the danger level "Attention." Indicates possible hazards that could lead to property damage if not followed.

**TIP!**

Labels important information related to the current topic. Provides action alternatives, additional sources of information, or helpful tips.

**ATTENTION!**

The safety and accident prevention regulations applicable in your region, as well as legal provisions such as the Road Traffic Regulations (StVO), must be observed additionally and, in case of doubt, take precedence.

Additionally, inform yourself about country-specific regulations and traffic rules if you intend to take the Qeridoo on trips abroad.

**ATTENTION!**

Packaging materials and protective caps must be removed and disposed of according to the environmental guidelines applicable in your region.

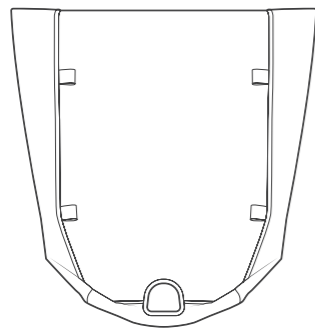
**TIP!**

The plates can be removed for cleaning the fabric.

**TIP!**

The backrest of the seat bench can be folded down for short-term use. For permanent use, the seat bench should be removed.

## Scope of delivery



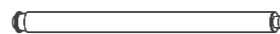
Insert plate



Velcro (2x)



Lashing straps (2x)

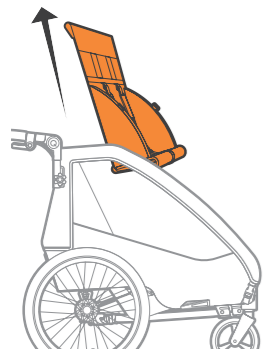


Clamp rod

LET'S GO!

# Assembly

1



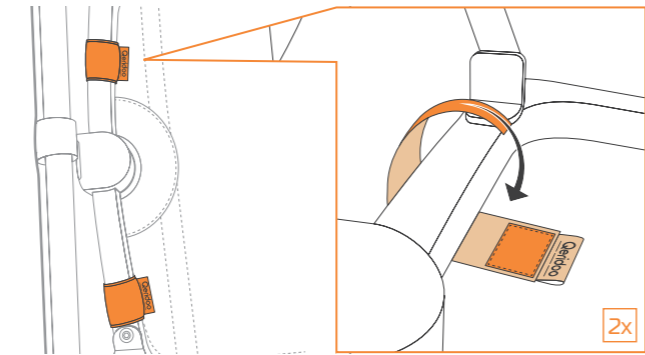
**SEAT SYSTEM**

A complete seat bench removal is not always necessary.

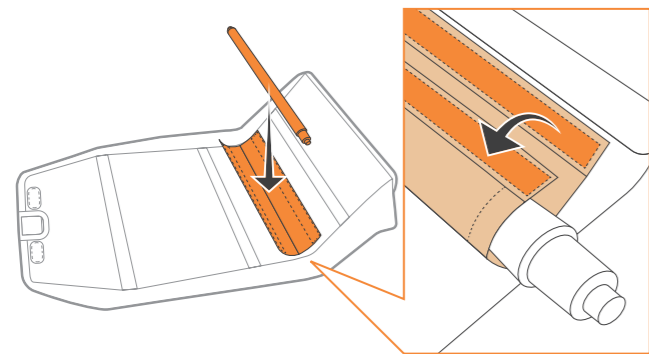
We have explained the options your model offers in a video here.



2



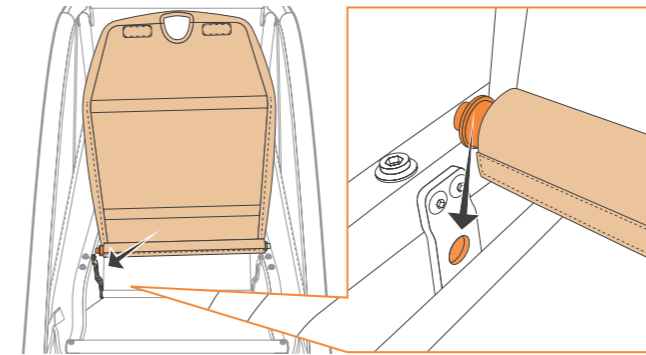
3



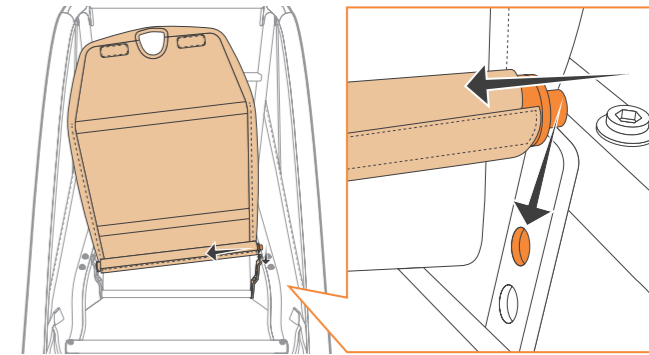
4



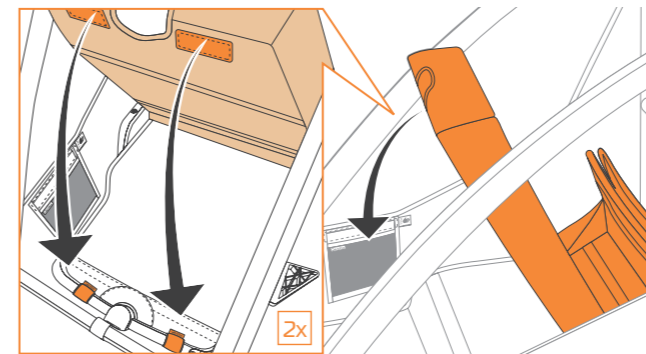
5



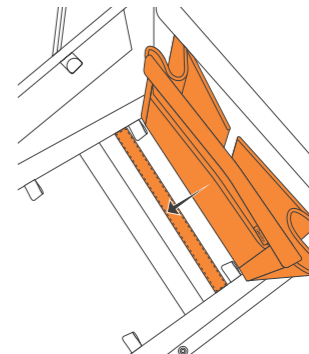
6



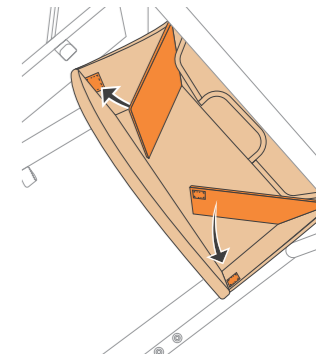
7



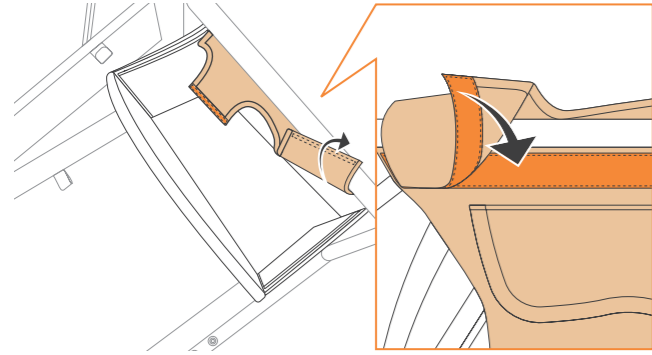
8



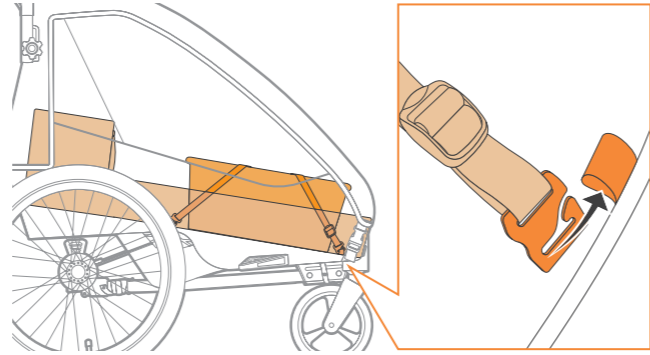
9



10



11



### Notes

---

---

---

---

---

---

---

---

---

---

---

---

## Am I ready to go?



### DANGER!

Before each ride, make sure that the necessary settings for the respective operating mode are fulfilled.



### CARGO SECURING

The permissible total weight must not be exceeded. The cargo must be evenly and securely stowed. Always check the secure fitting of the load and its fastening material. Damaged lashing straps must not be used further.



### CONNECTION

Check all connections for a secure fit and make sure to comply with the permissible tow bar load.



### INTENDED USE

The Qeridoo must not be used under competition conditions. A mindful driving style must always be ensured.

ALWAYS READY

# Care

## Care

### AFTER EACH USE

- » Clean the cargo insert plate.
- » Pay attention to any heavy soiling and remove it as soon as possible.

### AFTER SEVERE WEATHER CONDITIONS

- » Carry out a thorough cleaning.
- » Fold the cargo insert plate only when it is cleaned and completely dry.
- » Wipe the entire cover dry.

### WHEN NOT IN USE

- » Store the cargo insert plate only in places with a storage temperature ranging from -23°C to a maximum of 65°C.
- » The cargo insert plate should only be stored in a dry condition.
- » The storage location should be dry, well-ventilated and protected from direct sunlight.

## Copyright

Alle Rechte an dieser Dokumentation verbleiben bei der Qeridoo GmbH.

Enthaltene Texte, Werte und Abbildungen dürfen nicht unbefugt vielfältig, verbreitet, zu Wettbewerbszwecken verwertet oder anderen zugänglich gemacht werden. Sollten im Rahmen dieser Dokumentation weitere Produktnamen verwendet werden, sind diese in der Regel als eingetragene Warenzeichen des jeweiligen Herstellers anzusehen.

## Copyright

All rights to this documentation remain with Qeridoo GmbH.

The texts, values and illustrations contained herein may not be reproduced, distributed, used for competitive purposes or made available to others without authorization. If other product names are used within the scope of this documentation, these are generally to be regarded as registered trademarks of the respective manufacturer.

### DE

#### QERIDOO GMBH

Industriepark Nord 100  
53567 Buchholz  
Deutschland

URL: [www.qeridoo.de](http://www.qeridoo.de)  
Mail: [info@qeridoo.de](mailto:info@qeridoo.de)  
Fax: +49 (0) 2683 9451925

#### HOTLINE

+49 (0) 2683 9466577

Mo. – Do.: 9.00 bis 13.00 Uhr und  
14.00 bis 16.00 Uhr

Die Zeiten können abweichen. Aktuelle  
Zeiten findest Du unter: [www.qeridoo.de](http://www.qeridoo.de)

#### SUPPORTINFORMATIONEN

Bitte wende Dich bei Fragen zu unseren Produkten direkt an uns.

Unsere aktuelle **Händlerliste** findest Du im Internet unter:  
**[haendlersuche.qeridoo.de](http://haendlersuche.qeridoo.de)**

### EN

#### QERIDOO GMBH

Industriepark Nord 100  
53567 Buchholz  
Germany

URL: [www.qeridoo.de](http://www.qeridoo.de)  
Mail: [info@qeridoo.de](mailto:info@qeridoo.de)  
Fax: +49 (0) 2683 9451925

#### HOTLINE

+49 (0) 2683 9466577

Mon. – Thu.: 9 am – 1 pm and  
2 pm – 4 pm

Times may vary. Current times can  
be found at: [www.qeridoo.de](http://www.qeridoo.de)

#### SUPPORT INFORMATION

Please contact us directly if you have any questions about our products.

You can find our current **list of dealers** online:  
**[haendlersuche.qeridoo.de](http://haendlersuche.qeridoo.de)**



[www.qeridoo.de](http://www.qeridoo.de)

Rev.2308290932

**Art. No.:** A-CINP1-23-GR | A-CINP2-23-GR