

BENUTZERHANDBUCH | USER MANUAL

Joggerrad

Qeridoo
— Mit —
Sicherheit
unterwegs!

DE | EN

CONTENTS

Inhalt

DE

Sicherheitshinweise	04
Lieferumfang	07
Montage	08
Jogger-Modus	14
Bin ich abfahrbereit?	14
Notizen	15

EN

Safety instructions	18
Scope of delivery	21
Assembly	22
Jogger Mode	28
Am I ready to go?	28
Notes	29

ACHTUNG!

Die Aussagen in dieser Dokumentation sind nicht als Zusicherung bestimmter Produkteigenschaften zu verstehen. Bei aller Sorgfalt können technische Ungenauigkeiten oder Auslassungen nicht ausgeschlossen werden. Einzelne Informationen können bei Bedarf kurzfristig und ohne gesonderte Mitteilung geändert werden. Die aktuellste Version steht im Downloadbereich unserer Webseite zur Verfügung.

Die vorliegende Dokumentation kann in weiteren Sprachen bei der Qeridoo GmbH nachbestellt werden oder steht, sofern bereits verfügbar, auf unserer Internetseite zum Download unter **qeridoo.de** bereit.

Copyright

Alle Rechte an dieser Dokumentation verbleiben bei der Qeridoo GmbH.

Enthaltene Texte, Werte und Abbildungen dürfen nicht unbefugt vervielfältigt, verbreitet, zu Wettbewerbszwecken verwertet oder anderen zugänglich gemacht werden. Sollten im Rahmen dieser Dokumentation weitere Produktnamen verwendet werden, sind diese in der Regel als eingetragene Warenzeichen des jeweiligen Herstellers anzusehen.

Aussprache & Bedeutung

„Qeridoo“ kommt aus dem Spanischen: Der Begriff „querido“ bedeutet so viel wie „**Schätzchen**“ oder „**Liebling**“. Und das trifft es auch schon ziemlich gut, denn wir lieben absolut, was wir tun!

**Hinweise zum Benutzerhandbuch**

Das vorliegende Benutzerhandbuch informiert Dich über alle technischen und sicherheitsrelevanten Aspekte, die Du für die Montage und den Betrieb des 14" Joggerrads benötigst.

- » Das Benutzerhandbuch gilt für das 14" Joggerrad Einsitzer und 14" Joggerrad Zweisitzer gleichermaßen.
- » Lies das Benutzerhandbuch vollständig durch.
- » Nutze das Benutzerhandbuch zur Unterweisung aller Benutzer.
- » Bewahre das Benutzerhandbuch in Reichweite des Joggerrads auf.
- » Die gezeigten Abbildungen können vom tatsächlichen Produkt abweichen.

**GEFAHR!**

Kennzeichnet Hinweise der Gefahrenstufe Gefahr. Weist auf mögliche Gefahren hin, die bei Nichtbeachtung zu Personenschäden führen könnten.

**ACHTUNG!**

Kennzeichnet Hinweise der Gefahrenstufe Achtung. Weist auf mögliche Gefahren hin, die bei Nichtbeachtung zu Sachschäden führen könnten.

**TIPP!**

Kennzeichnet wichtige Informationen zum aktuellen Thema. Weist auf Handlungsalternativen, weitere Informationsquellen oder hilfreiche Tipps hin.

**ACHTUNG!**

Die in Deiner Region geltenden Sicherheits- und Unfallverhütungsvorschriften, sowie rechtliche Regelungen wie z. B. die Straßenverkehrsordnung (StVO) sind zusätzlich und im Zweifelsfall vorrangig zu beachten.

Informiere Dich zusätzlich über landesspezifische Vorschriften und Verkehrsregelungen, wenn Du den Qeridoo auf Auslandsreisen mitnehmen möchtest.

**ACHTUNG!**

Das Joggerrad ist kein Kinderspielzeug und darf nicht als solches zweckentfremdet werden.

**ACHTUNG!**

Überzeuge Dich vor jeder Fahrt vom ordnungsgemäßen und technisch einwandfreien Zustand des Joggerrads. Führe eine Sichtprüfung durch und beachte insbesondere den Bereich "Bin ich abfahrbereit?".

**ACHTUNG!**

Verpackungsmaterialien, sowie alle Transportsicherungen sind zu entfernen und gemäß den, in Deiner Region geltenden, Umweltrichtlinien zu entsorgen.

**ACHTUNG!**

Verwende die Gabelstangen nur in Verbindung mit dem mitgelieferten Joggerrad.

**GEFAHR!**

Prüfe vor jeder Fahrt die sichere Befestigung des Joggerrads, da es zu einem Überschlag kommen könnte, wenn sich das Rad während der Fahrt löst.

**GEFAHR!**

Verwende den Kindersportwagen nur in Verbindung mit Inlineskates, wenn Dein Modell über Scheibenbremsen verfügt und Du ein Joggerband mit Bungee-Effekt angelegt hast. Andernfalls könnte der Kindersportwagen im Falle eines Sturzes umkippen oder ungebremst wegrollen.

Benutzer

- » Als Benutzer gelten folgende Personen:
 - Jede Person, die Montagearbeiten am Produkt ausführt oder Einstellungen ändert.
 - Der Bediener, der Kinder mit dem Qeridoo im Buggy-, Jogger- oder Skater-Modus befördert.
- » Der Benutzer muss ein Mindestalter von 16 Jahren und die geistige Reife zur Bedienung des Qeridoo und zur Beförderung von Kindern besitzen.

Bestimmungsgemäßer Gebrauch

- » Kontrolliere vor jeder Verwendung die Schraubverbindungen auf ihren festen Sitz.
- » Überzeuge Dich vor jeder Fahrt vom ordnungsgemäßen und technisch einwandfreien Zustand des gesamten Qeridoos.
- » Verwende das 14" Joggerad ausschließlich in Verbindung mit einem kompatiblen Qeridoo. Der Einsatz in Verbindung mit inkompatiblen Produkten führt zum Haftungsausschluss.

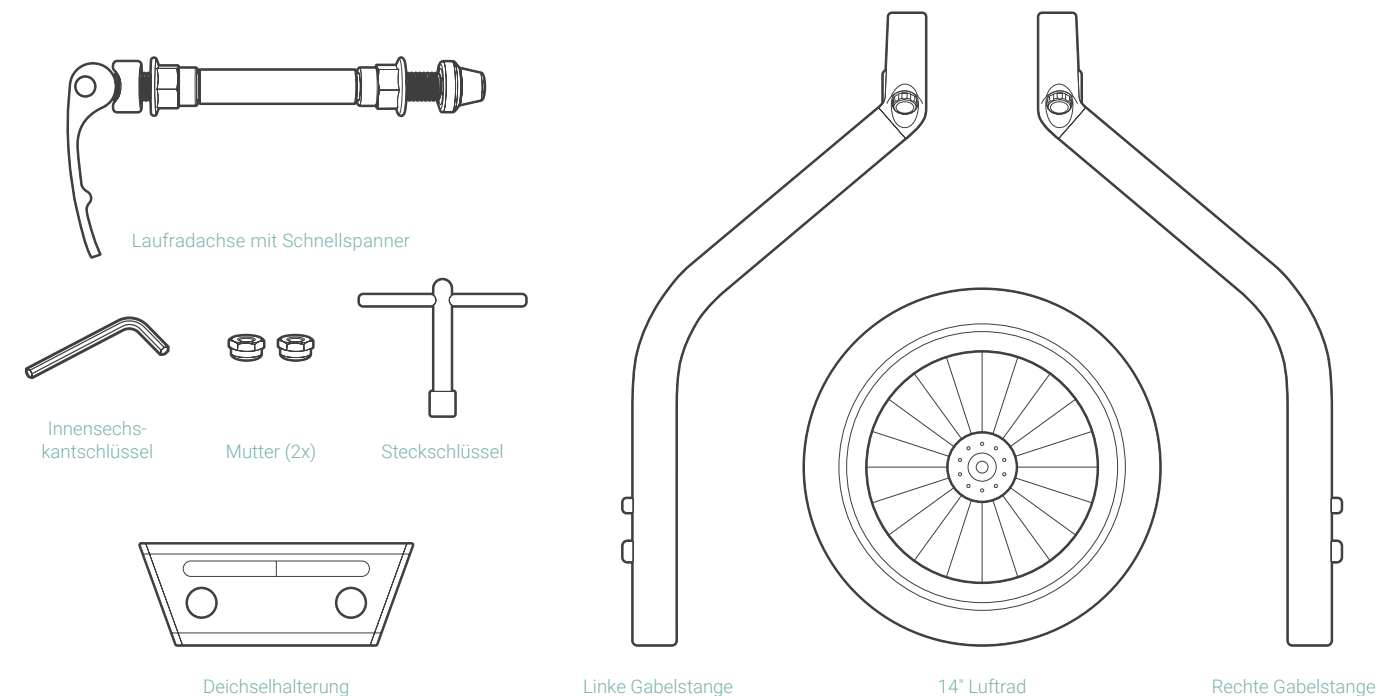
Defensive Fahrweise

- » Nutze den Qeridoo vorausschauend und fahre stets defensiv.
- » Bedenke die höheren Laufgeschwindigkeiten beim Joggen und kalkulierte einen entsprechend längeren Halteweg ein.
- » Bremsen frühzeitig vor Erreichen von Kurven, Einmündungen, Hindernissen etc. ab und befahre unebene Wege stets langsam.
- » Halte Dich von Treppen, Rolltreppen, sehr steilen Wegstrecken fern.
- » Halte genügend Abstand zu Hindernissen und meide zu enge Wege.

Lieferumfang

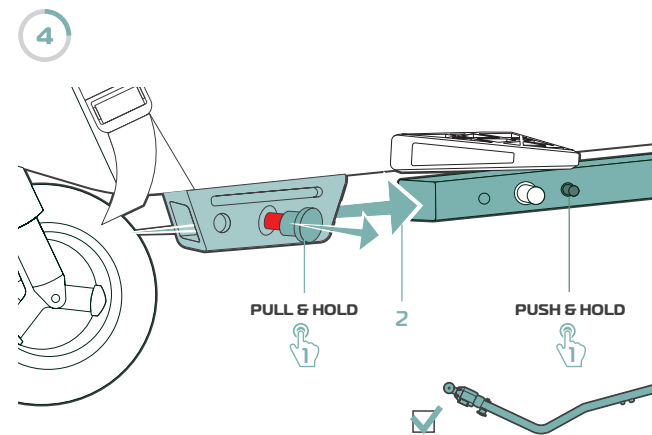
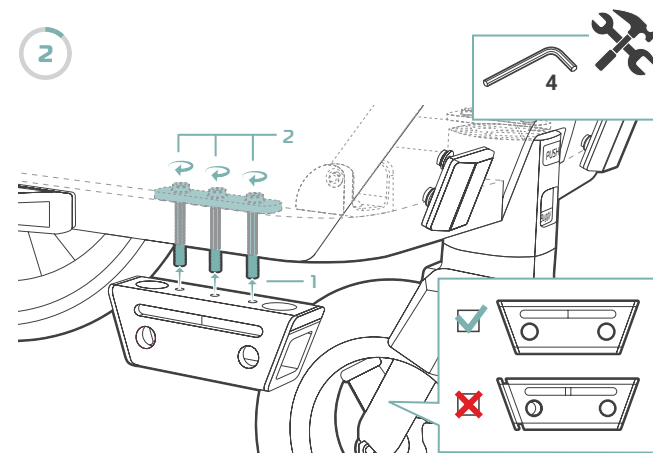
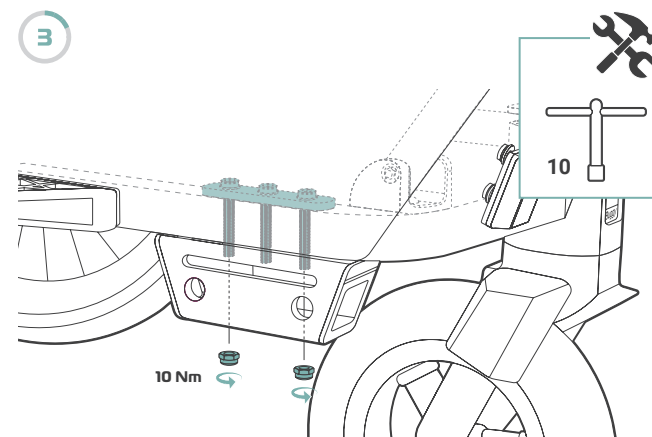
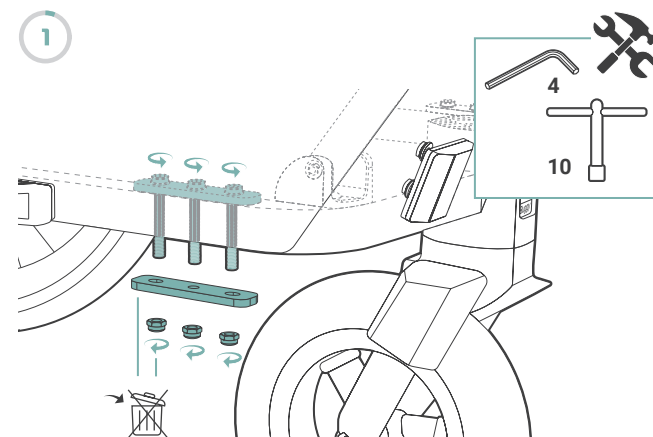
COMPATIBILITY

qeridoo.de/compatibility

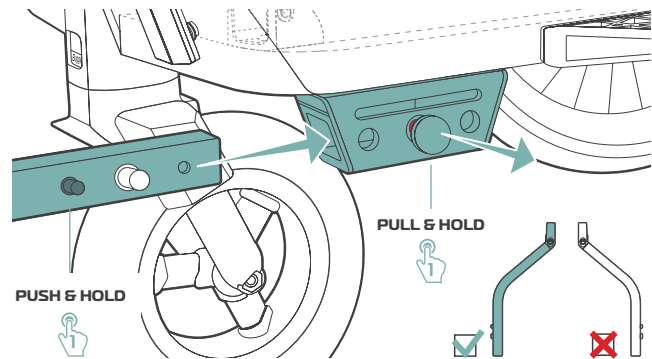


AUF GEHT'S!

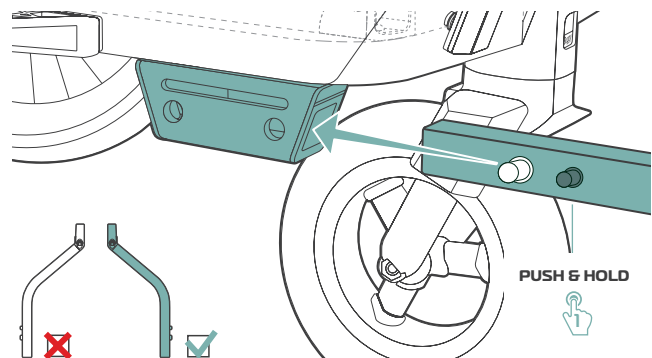
Montage



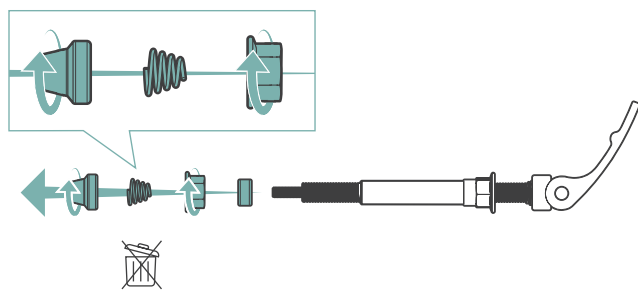
5



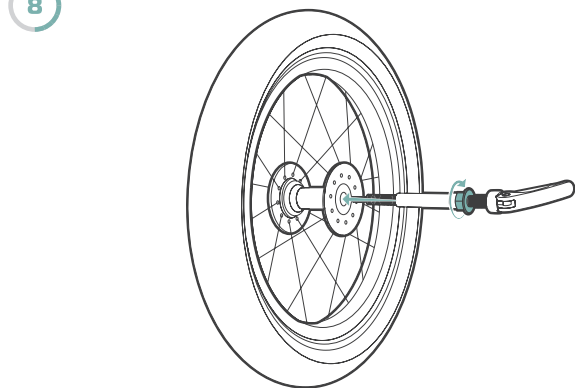
6



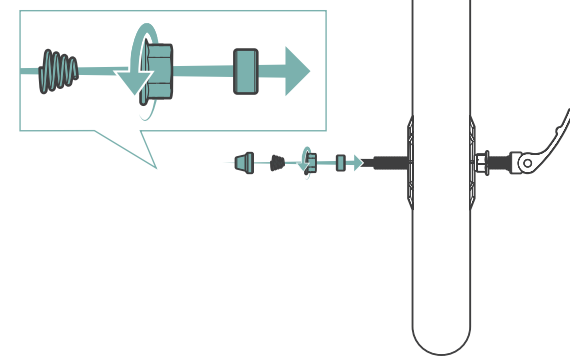
7



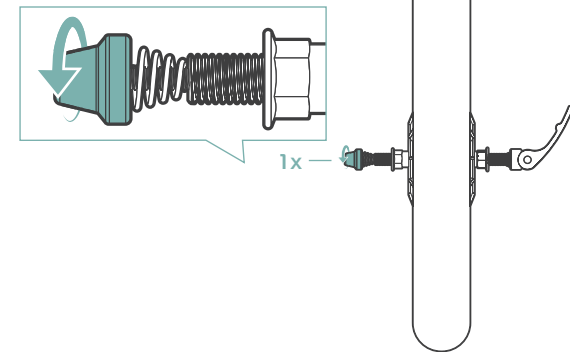
8



9

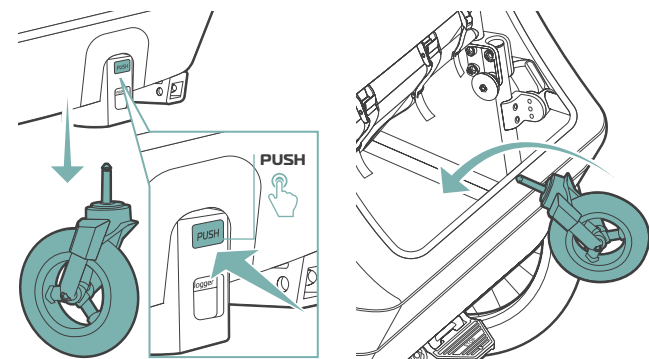


10

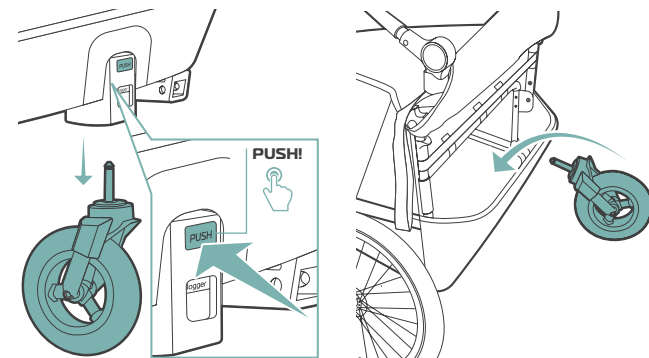


Kidgoo | Kidgoo Sport

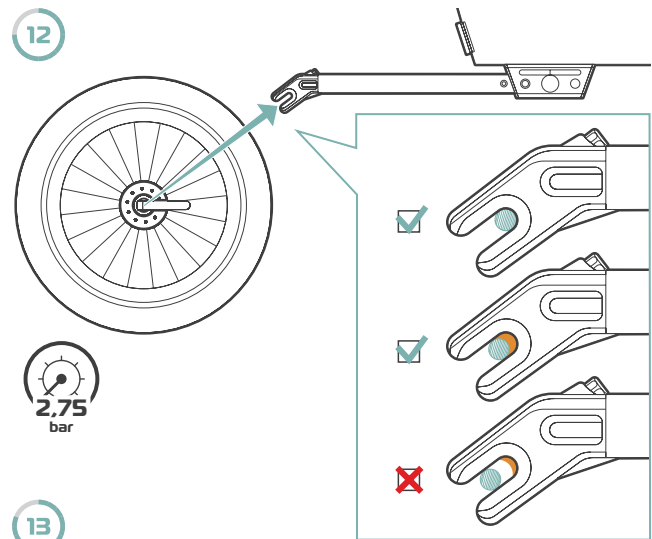
11



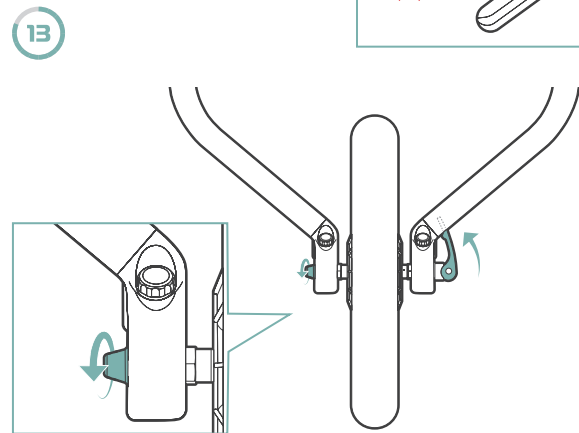
Sportrex



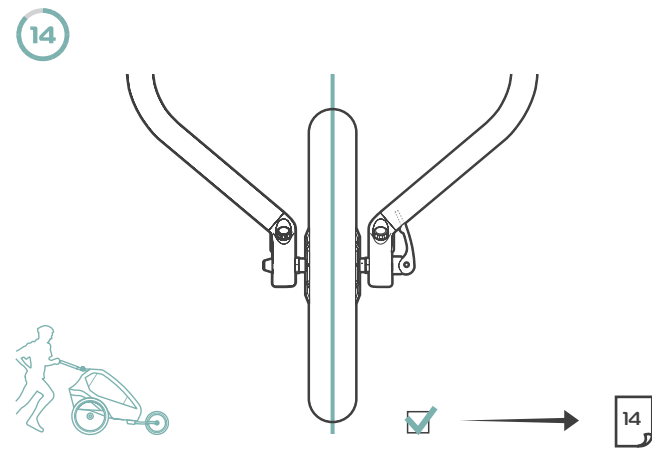
12



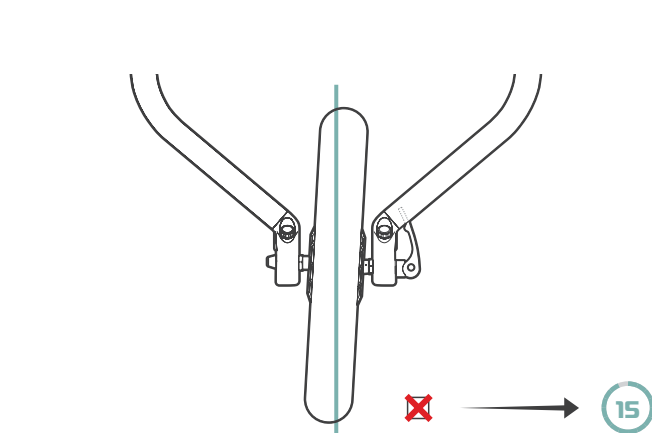
13



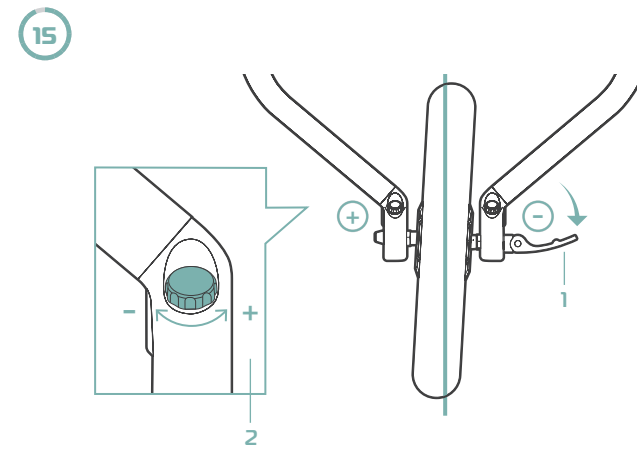
14



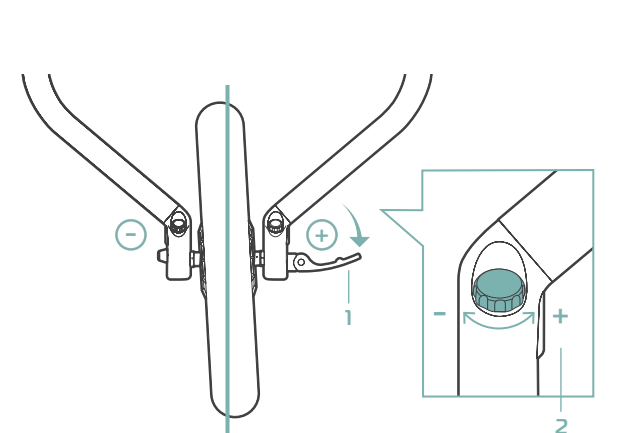
15



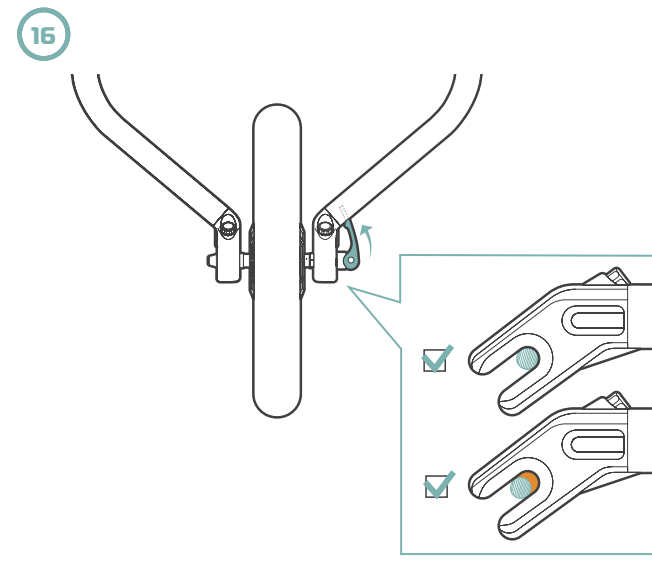
15



16



16



Bin ich abfahrbereit?



GEFAHR!

Vergewissere Dich vor jeder Fahrt, dass die für die jeweilige Betriebsart erforderlichen Einstellungen erfüllt sind.



GESCHLOSSENES INSEKTENSCHUTZNETZ

Schließe den inneren Teil des 3-in-1-Verdecks, um die Kinder mit dem eingearbeiteten Insektenschutznetz vor Insekten und kleineren Steinchen zu schützen. Zum Schutz vor Abgasen sollte im Straßenverkehr zusätzlich die Fensterfolie geschlossen sein.



BELÜFTUNG

Sorge für eine gute Belüftung der Kabine und passe die Bekleidung der Kinder an die Witterungsbedingungen sowie an die Innentemperatur der Kabine an.



SICHERHEIT

Während der Fahrt muss jedes Kind mittels Sicherheitsgurt auf dem Sitz angeschnallt sein. Erkläre den Kindern vor jeder Fahrt, dass sie sich angemessen verhalten müssen und das Lösen der Sicherheitsgurte, übermäßiges Schaukeln oder ein Hinauslehnen strengstens verboten sind. Passiere Bordsteinkanten nur langsam. Fahre nur los, wenn alle Kinder entweder einen Fahrradhelm tragen oder eine Kopfstütze verwenden und ordnungsgemäß angeschnallt sind.



SICHTBARKEIT

In allen Betriebsmodi muss bei Dunkelheit oder schlechten Sichtverhältnissen das Rücklicht eingeschaltet werden. Zusätzlich empfehlen wir die Verwendung des Wimpels. Ein Nichtbeachten kann zu schweren Unfällen führen.



FÜRSORGEPLICHT

Lasse die Kinder im Qeridoo niemals unbeaufsichtigt und achte darauf, dass sie sich wohlfühlen. Lege bei längeren Fahrten regelmäßig Pausen ein, in denen sich die Kinder bewegen können. Sorge für eine ausreichende Flüssigkeitsaufnahme.



BESTIMMUNGSGEMÄSSE VERWENDUNG

Der Qeridoo darf nicht zu gewerblichen Zwecken oder unter Wettkampfbedingungen verwendet werden. Eine achtsame Fahrweise ist immer zu gewährleisten.



TECHNISCH EINWANDFREIER ZUSTAND

Kontrolliere alle Schraubverbindungen auf ihren festen Sitz. Deichselhalterung, Speichen und die Steckachsen der Laufräder, sowie der feste Sitz des Joggerrads müssen geprüft werden.



HANDSCHLAUFE & JOGGERBAND

Vergewissere Dich vor jeder Fahrt, dass Du die Handschlaufe angelegt hast oder das Qeridoo Joggerband verwendest.

Notizen

Notizen

English

CAUTION!

The statements in this documentation are not to be interpreted as an assurance of particular product properties. Despite the greatest care being taken to avoid technical inaccuracies or omissions, the possibility of these arising cannot be entirely excluded. When necessary, individual items of information can be changed quickly and without special notification. The latest version is available for download in the download section of our website.

This documentation can be ordered from Qeridoo GmbH in other languages, or is available as a download on our website. Visit us at: qeridoo.de

Copyright

All rights to this documentation remain with Qeridoo GmbH.

The texts, values and illustrations contained herein may not be reproduced, distributed, used for competitive purposes or made available to others without authorization. If other product names are used within the scope of this documentation, these are generally to be regarded as registered trademarks of the respective manufacturer.

Pronunciation & Meaning

"Qeridoo" originates from the Spanish language: The term "querido" means something like "sweetheart" or "beloved". And that pretty much sums it up, because we absolutely love what we do!



Notes on the user manual

This user manual informs you about all technical and safety aspects that you need for the assembly and operation of the 14" jogger wheel.

- » The user manual applies to the 14" jogger wheel one seater and the 14" jogger wheel two seater equally.
- » Read the user manual completely.
- » Use the user manual to instruct all users.
- » Keep the user manual within reach of the jogger wheel.
- » The illustrations shown may differ from the actual product.

**DANGER!**

Labels notes referring to the Danger risk level. Indicates possible dangers that can result in injury if the instructions are not followed.

**CAUTION!**

Labels notes referring to the Caution risk level. Indicates possible dangers that can result in material damage if the instructions are not followed.

**TIP!**

Labels important information pertaining to the current subject. Indicates alternative actions, other information sources or helpful tips.

**CAUTION!**

The safety and accident prevention regulations valid in your region and statutory rules such as the road traffic regulations also apply, and take precedence in cases where there is doubt.

Also inform yourself about country-specific rules and traffic regulations if you are making trips across borders or if you want to take your Qeridoo with you on trips abroad.

**CAUTION!**

The jogger wheel is not a toy and must not be misused as such.

**CAUTION!**

Before each use, make sure that the jogger wheel is in proper and perfect condition. Carry out a visual inspection and pay particular attention to the points under „Am I ready to go?“.

**CAUTION!**

Remove the packaging materials and all transport safety devices and dispose them in accordance with the environmental guidelines applicable in your region.

**CAUTION!**

Use the fork rods only in combination with the included jogger wheel.

**DANGER!**

Before each use, check the secure fastening of the jogger wheel, as it could come to a rollover, if the wheel comes loose while riding.

**DANGER!**

Use the Qeridoo only in combination with inline skates, if your model has disc brakes and you have put on a jogger band with bungee effect. Otherwise, the Qeridoo could roll over in the case of a fall or roll away without braking.

Users

- » Users are defined as the following persons:
 - Any person carrying out assembly work on the vehicle or changing the settings.
 - The user who transports children with the Qeridoo in buggy, jogger, or skater mode.
- » The user must be at least 16 years old and mentally mature enough to operate the Qeridoo and transport children.

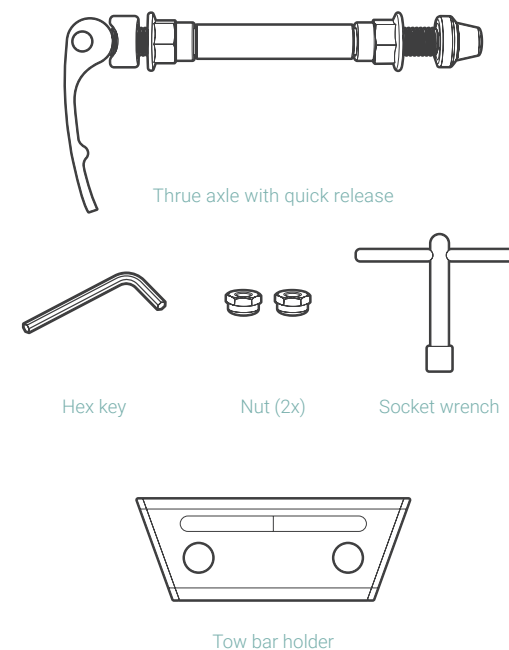
Intended use

- » Before each use, check the screw connections for tightness.
- » Before each use, make sure that the entire Qeridoo is in proper and technically perfect condition.
- » Use the 14" jogger wheel only in combination with a compatible Qeridoo. The use in combination with incompatible products will lead to exclusion of liability.

Defensive riding

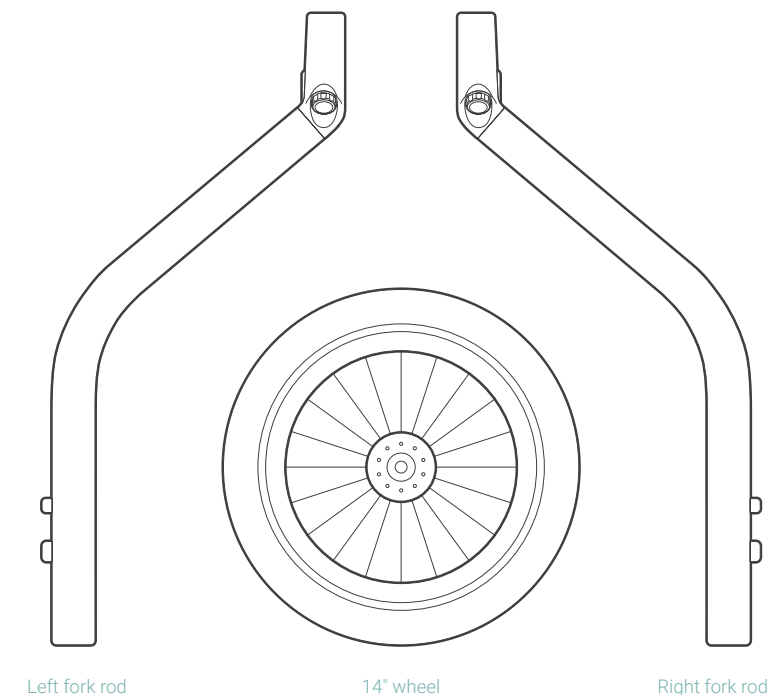
- » Use your Qeridoo with foresight and always drive defensively.
- » Consider the higher running speeds when jogging and calculate a correspondingly longer stopping distance.
- » Brake early before reaching curves, junctions, obstacles, etc. and always drive slowly on uneven roads.
- » Stay away from stairs, escalators and steep paths.
- » Keep sufficient distance from obstacles and avoid paths that are too narrow.

Scope of delivery



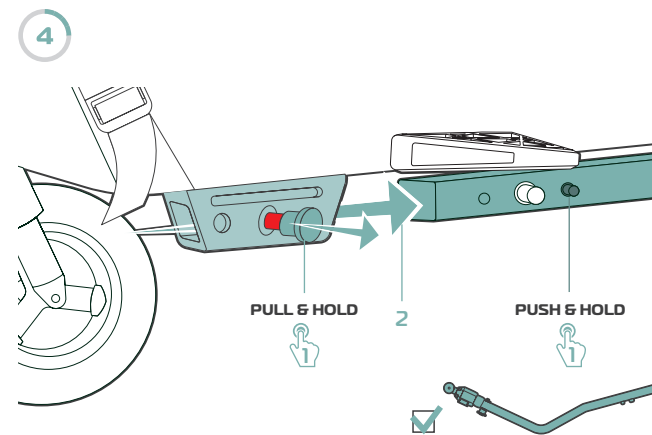
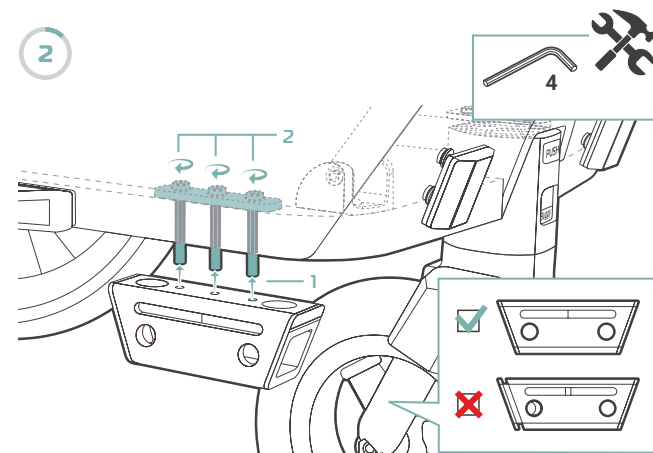
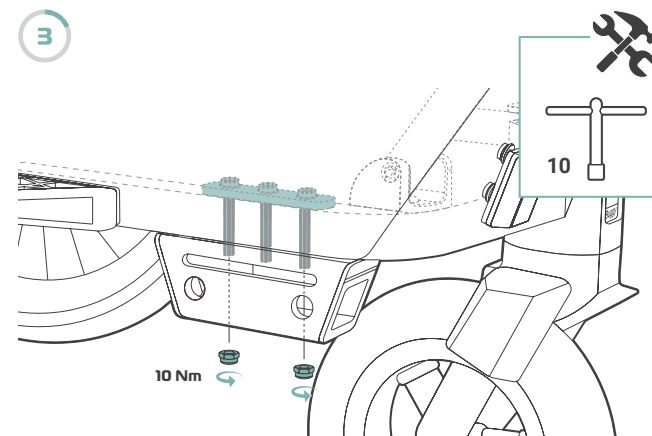
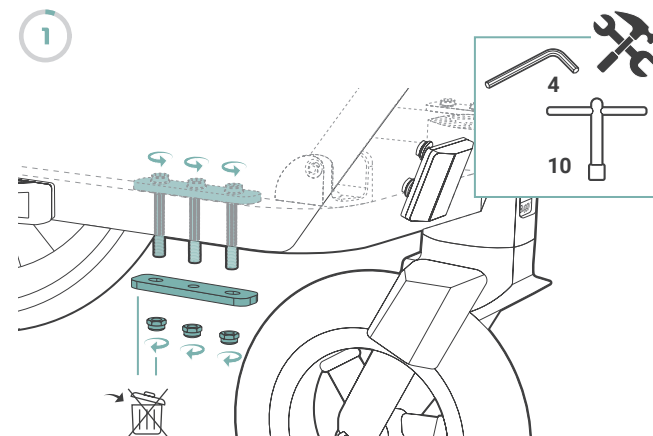
COMPATIBILITY

qeridoo.de/compatibility

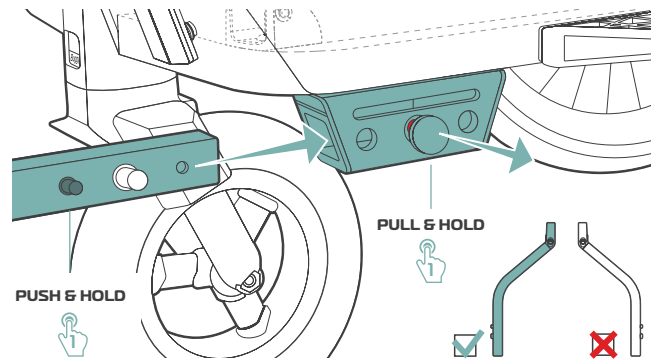


LET'S GO!

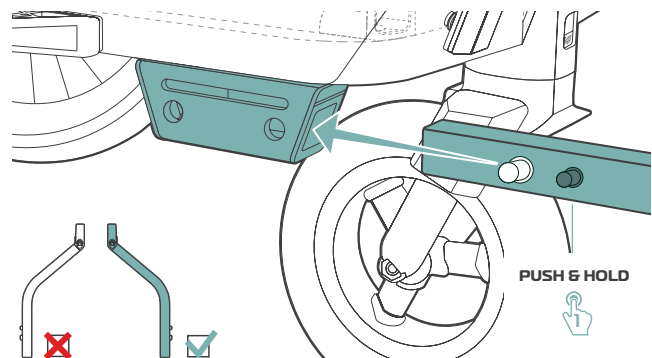
Assembly



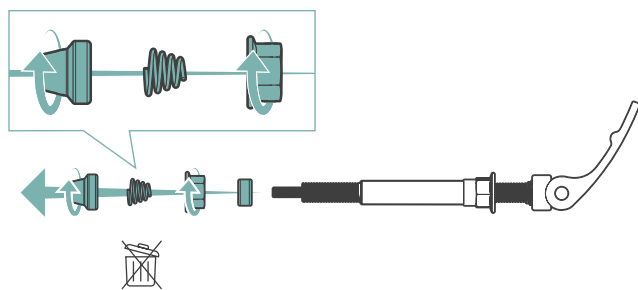
5



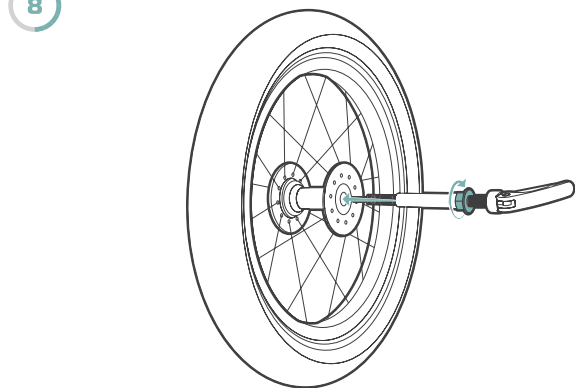
6



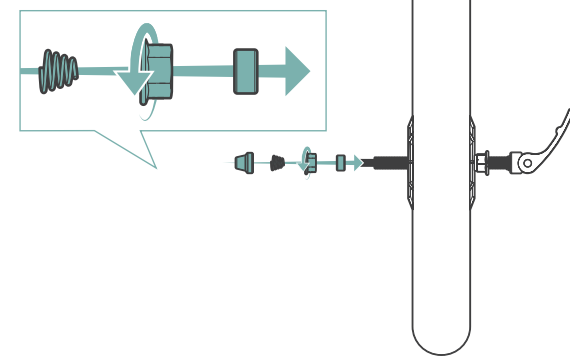
7



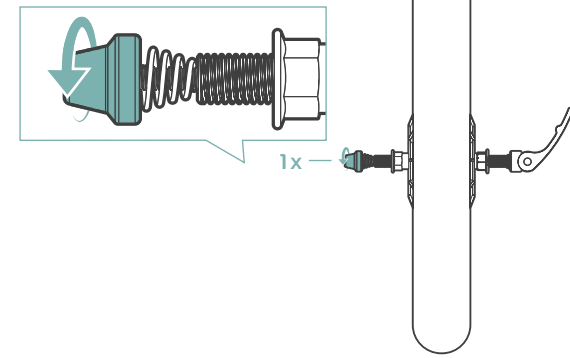
8



9

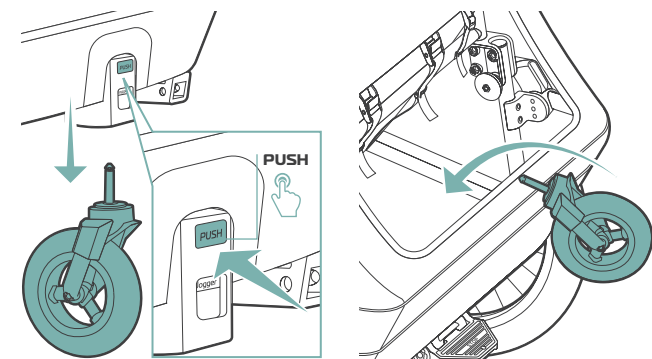


10

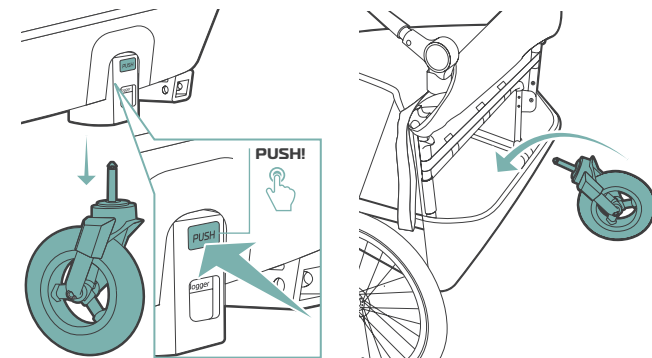


Kidgoo I Kidgoo Sport

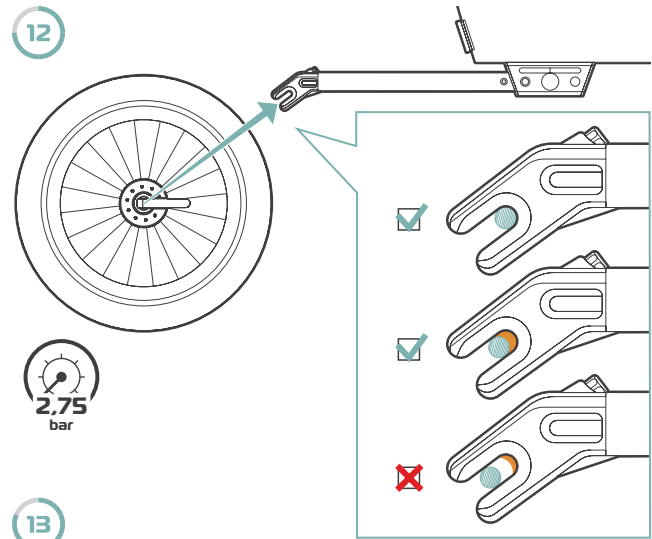
11



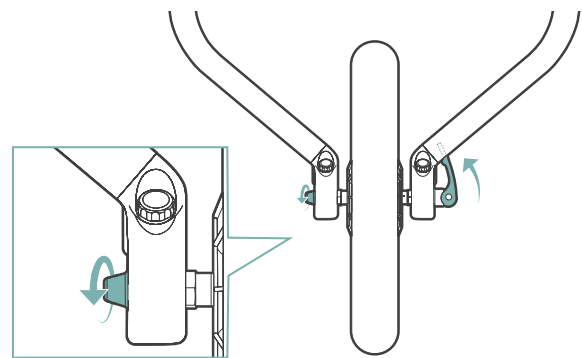
Sportrex



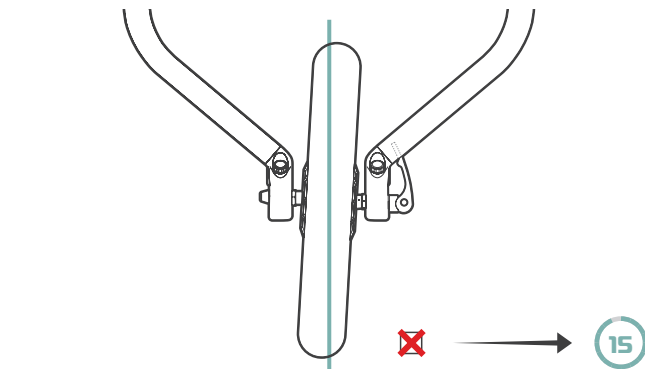
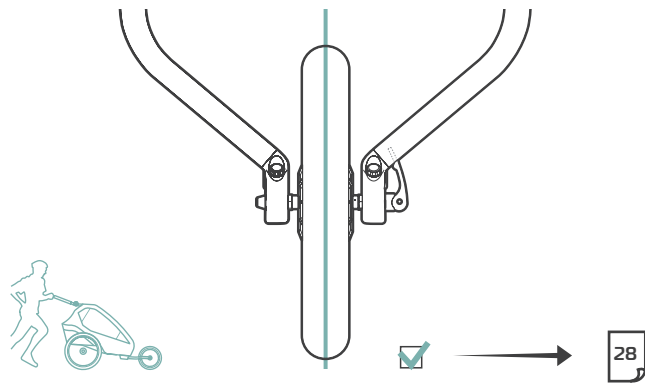
12



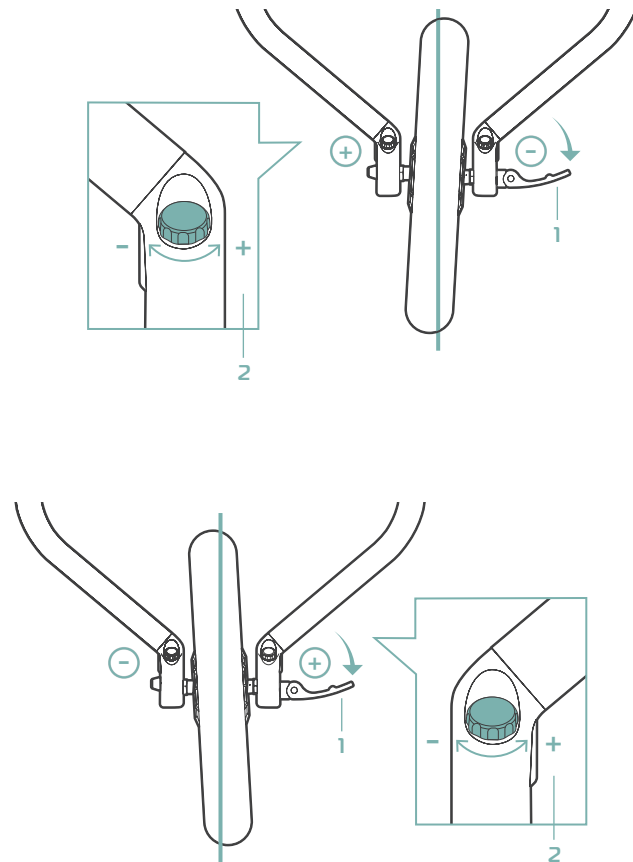
13



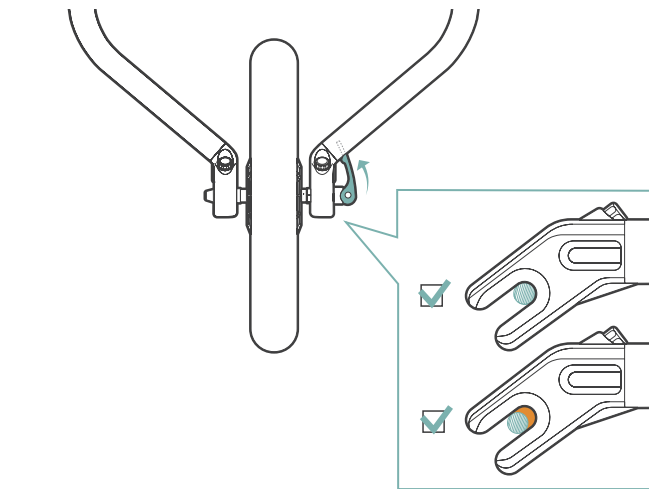
14



15



16



Am I ready to go?



DANGER!

Before each trip, make sure that the settings required for the respective operating mode are fulfilled.

CLOSED INSECT PROTECTION NET

Close the inner part of the 3-in-1 canopy to protect the children from insects and small stones with the built-in insect protection net. In addition, to protect against exhaust fumes, the window foil should be closed.

VENTILATION

Make sure the cabin is well ventilated and adjust the children's clothing to the weather conditions as well as the cabin's internal temperature.

SAFETY

During the ride, each child must be strapped into the seat by means of a seat belt. Before each ride, explain to the children that they must behave appropriately and that loosening the seat belts, excessive rocking or leaning out is strictly prohibited. Get off your bicycle at curbs and pass them only slowly. Ride only when all children are either wearing a bicycle helmet or using a head rest and are properly seated.

VISIBILITY

In all modes, the back light must be turned on in the dark or in poor visibility conditions. In addition, we recommend the use of the pennant. Failure to do so can lead to serious accidents.

DUTY OF CARE

Never leave children unattended in the Qeridoo and make sure they feel comfortable. On longer journeys, take regular breaks during which the children can move around. Make sure that the children drink enough fluids.

INTENDED USE

The Qeridoo must not be used for commercial purposes or under competition conditions. A mindful driving style must always be ensured.

TECHNICALLY PERFECT CONDITION

Check all screw connections for tightness. The tow bar holder spokes and the thru axles of the wheels, as well as the tight fit of the jogger wheel must be checked.

HAND STRAP & JOGGER BAND

Before each trip, make sure you have put on the hand strap or are using the Qeridoo jogger band.

Notes

Notes

Copyright

Alle Rechte an dieser Dokumentation verbleiben bei der Qeridoo GmbH.

Enthaltene Texte, Werte und Abbildungen dürfen nicht unbefugt vervielfältigt, verbreitet, zu Wettbewerbszwecken verwertet oder anderen zugänglich gemacht werden. Sollten im Rahmen dieser Dokumentation weitere Produktnamen verwendet werden, sind diese in der Regel als eingetragene Warenzeichen des jeweiligen Herstellers anzusehen.

DE

QERIDOO GMBH

Industriepark Nord 100
53567 Buchholz
Deutschland

URL: www.qeridoo.de
Mail: info@qeridoo.de
Fax: +49 (0) 2683 9451925

HOTLINE

+49 (0) 2683 9466577

Mo. – Do.: 9.00 bis 12.00 Uhr und
14.00 bis 16.00 Uhr
Fr: 9.00 bis 12.00 Uhr

SUPPORTINFORMATIONEN

Bitte wende Dich bei Fragen zu unseren Produkten direkt an uns.

Unsere aktuelle **Händlerliste** findest Du im Internet unter:
haendersuche.qeridoo.de

Copyright

All rights to this documentation remain with Qeridoo GmbH.

The texts, values and illustrations contained herein may not be reproduced, distributed, used for competitive purposes or made available to others without authorization. If other product names are used within the scope of this documentation, these are generally to be regarded as registered trademarks of the respective manufacturer.

EN

QERIDOO GMBH

Industriepark Nord 100
53567 Buchholz
Germany

URL: www.qeridoo.de
Mail: info@qeridoo.de
Fax: +49 (0) 2683 9451925

HOTLINE

+49 (0) 2683 9466577

Mon. – Thu.: 9 am – noon and
2 pm – 4 pm
Fri.: 9 am – noon

SUPPORT INFORMATION

Please contact us directly if you have any questions about our products.

You can find our current **list of dealers** online:
haendersuche.qeridoo.de



www.qeridoo.de

Rev.2207191650