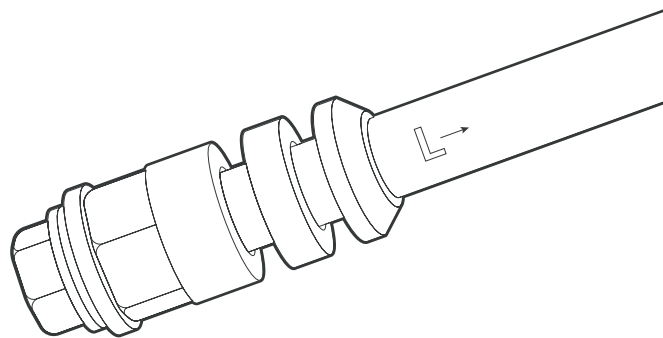


Steckachsadapter

Thru-axle adapter



Copyright

Alle Rechte an dieser Dokumentation verbleiben bei der Qeridoo GmbH.

Enthaltene Texte, Werte und Abbildungen dürfen nicht unbefugt vervielfältigt, verbreitet, zu Wettbewerbszwecken verwertet oder anderen zugänglich gemacht werden. Sollten im Rahmen dieser Dokumentation weitere Produktnamen verwendet werden, sind diese in der Regel als eingetragene Warenzeichen des jeweiligen Herstellers anzusehen.

All rights to this documentation remain with Qeridoo GmbH.

The texts, values and illustrations contained herein may not be reproduced, distributed, used for competitive purposes or made available to others without authorization. If other product names are used within the scope of this documentation, these are generally to be regarded as registered trademarks of the respective manufacturer.

Hinweise | Notes



ACHTUNG!

Achte zur ordnungsgemäßen Montage auf die vorgegebenen Anzugsdrehmomente. Wende Dich an einen Fachhändler, falls Du über keinen kalibrierten Drehmomentschlüssel verfügst.

CAUTION!

Ensure that the specified tightening torques are used for proper assembly. Contact a specialist dealer if you do not have a calibrated torque wrench.

Lieferumfang | Scope of delivery

Art.-No.: A-TA12-22-BK100
160-172 MM



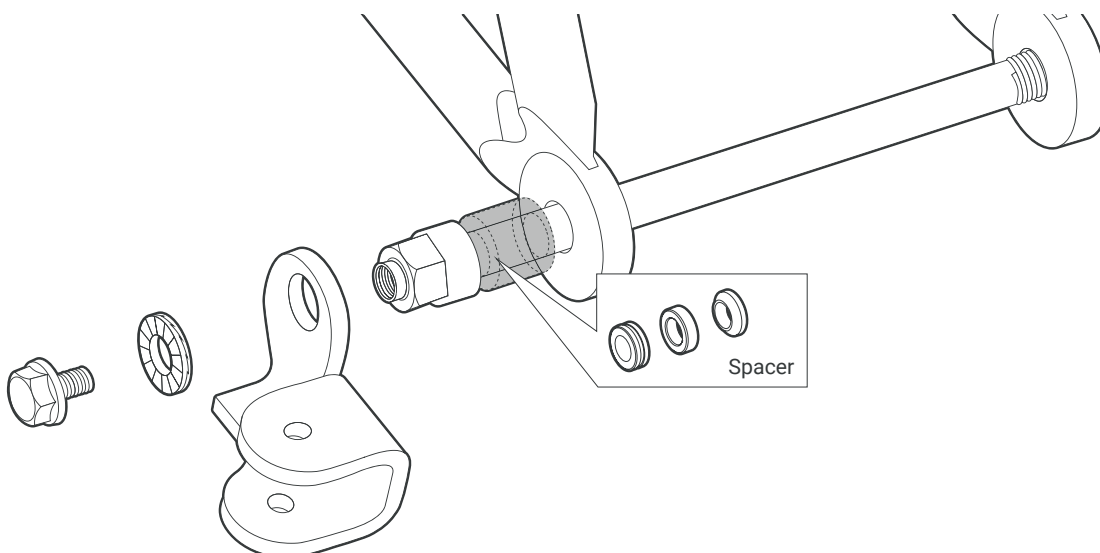
Art.-No.: A-TA12-22-BK150
170 MM



Art.-No.: A-TA12-22-BK175
167-192 MM



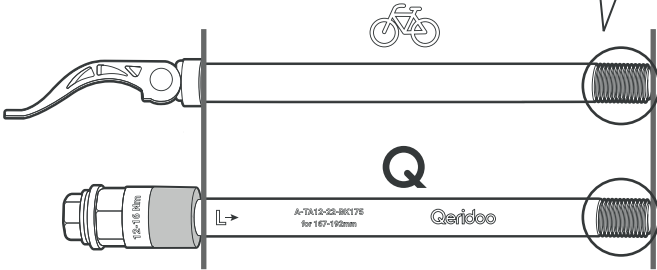
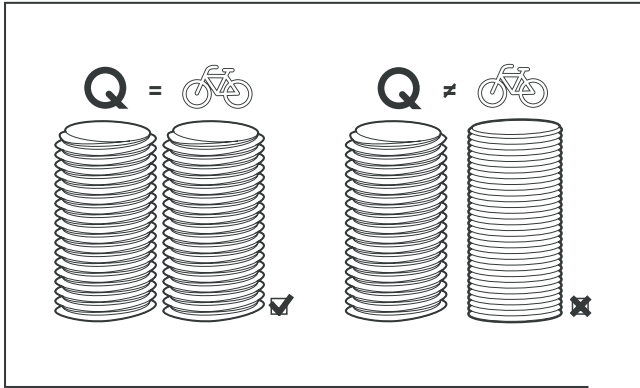
Übersicht | Overview



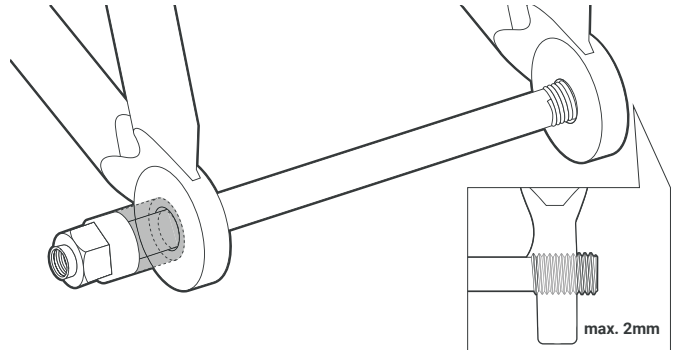
Qeridoo

Steckachsadapter Thru-axle adapter

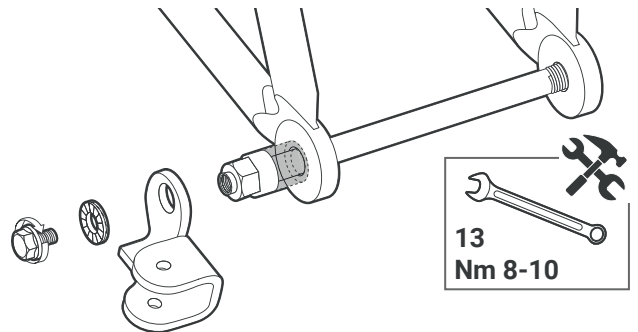
1



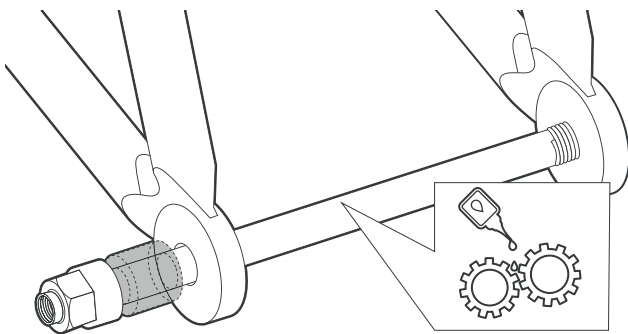
4



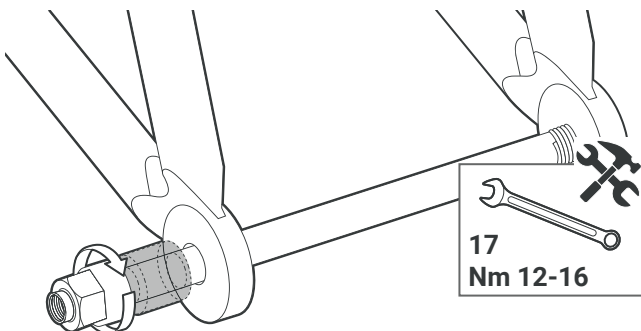
5



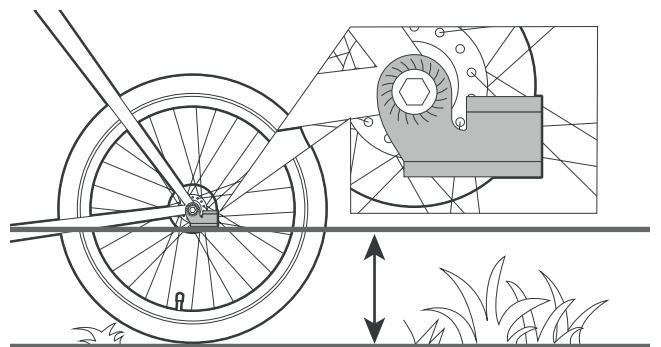
2



3



6



QERIDOO GMBH

Industriepark Nord 100
53567 Buchholz
Deutschland

URL: www.qeridoo.de
Mail: info@qeridoo.de
Fax: +49 (0) 2683 9451925

HOTLINE

+49 (0) 2683 9466577
Mo. - Do.: 9.00 bis 12.00 Uhr
14.00 bis 16.00 Uhr
Fr: 9.00 bis 12.00 Uhr